

EUNOS ROADSTER

1/10th SCALE R/C HIGH PERFORMANCE RACING CAR

1/10 電動RCレーシングカー
ユーノスロードスター

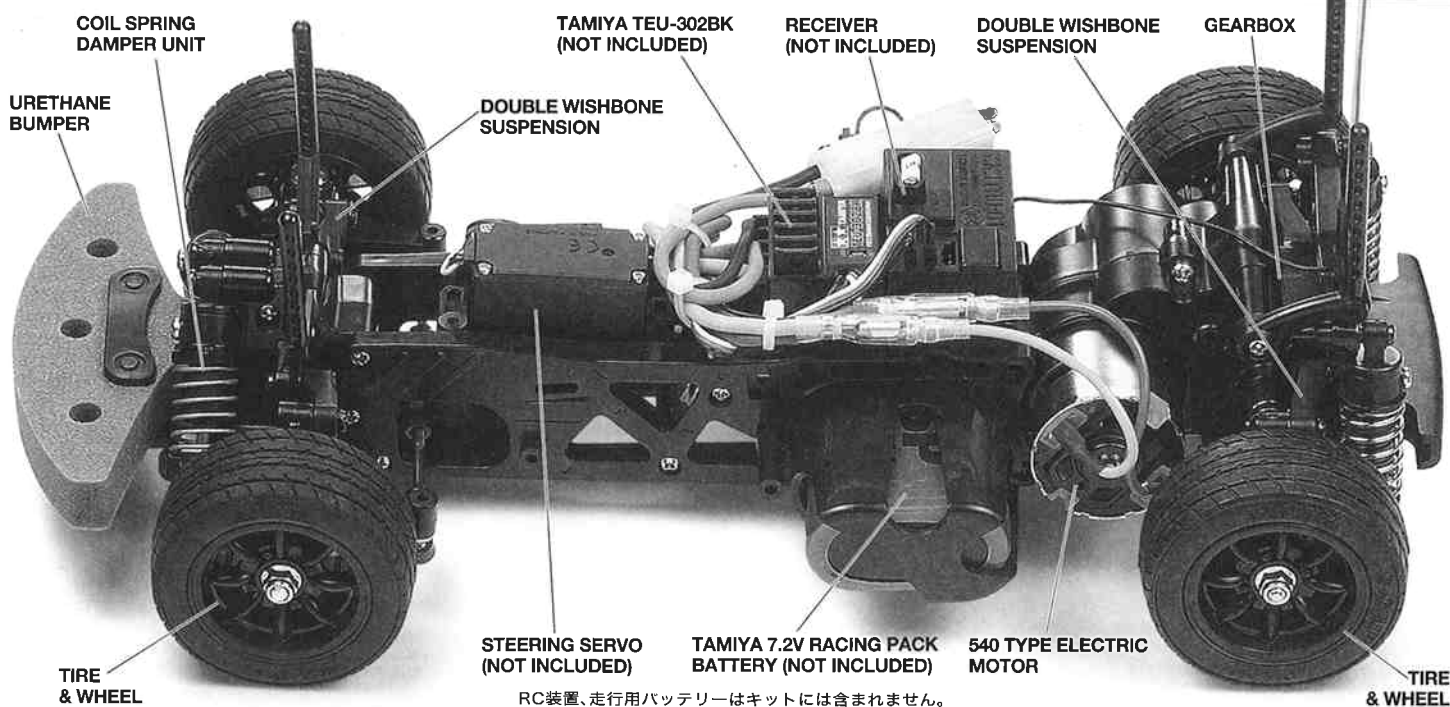
EUNOS
Roadster

●540タイプモーター付き

電動RC



M-04M
CHASSIS



TAMIYA, INC.



3-7, ONDAWARA, SHIZUOKA-CITY, JAPAN.

EUNOS ROADSTER

EUNOS Roadster

●小学生や組み立てにできない方は、模型にくわしい方にお手伝いをお願いしてください。

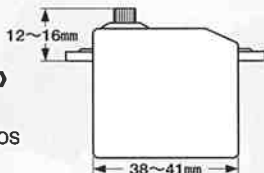
組み立てる前に用意する物 ITEMS REQUIRED ERFORDERLICHES ZUBEHÖR OUTILLAGE NECESSAIRE

《ラジオコントロールメカ》

このRCカーには、タミヤ・エクスペックGT-Iプロボセット (FETアンプ付き2チャンネルプロボ)をおすすめします。また、タミヤC.P.R.ユニット (受信機とFETアンプ一体型)も使用できます。★取り扱いについては、それぞれの説明書をご覧ください。

《走行用バッテリー・充電器》

このキットはタミヤ・バッテリー7.2Vカスタムパックおよびレーシングパック専用です。専用充電器ともにご用意ください。



《使用できるサーボの大きさ》

SUITABLE SERVO SIZE
GRÖSSE DER SERVOS
DIMENSIONS MAX DES SERVOS

RADIO CONTROL UNIT

Tamiya EXPEC GT-I R/C system (2-channel R/C unit with FET speed controller) is recommended for this model. Tamiya C.P.R. Unit (FET speed controller with receiver) is also compatible.

★Refer to the instruction manual included with the R/C unit.

POWER SOURCE

This kit is designed to use a Tamiya 7.2V Custom Pack or Racing Pack. Charge battery according to manual supplied with battery.

RC-EINHEITEN

Das Tamiya EXPEC GT-I R/C System (2-Kanal RC-Einheit mit FET Fahrregler) wird für dieses Modell empfohlen. Die Tamiya C.P.R. Einheit (ein mit dem Empfänger kombinierter Fahrregler) kann ebenfalls verwendet werden.

★Beachten Sie sich bitte die der RC-Einheit beigefügte Gebrauchsanweisung.

STROMQUELLE

Für diesen Bausatz benötigt man den Tamiya 7,2V Custom Pack oder Racing Pack. Den Akku gemäß Anweisung aufladen.

RADIOCOMMANDE

L'ensemble Tamiya EXPEC GT-I (ensemble R/C 2 voies avec variateur électronique) est recommandé pour ce modèle. Un élément de réception C.P.R. Tamiya (combiné récepteur/variableur) est également utilisable.

★Se référer au manuel d'instructions de l'ensemble R/C.

BATTERIE DE PROPULSION

Le moteur qui équipe ce modèle peut être alimenté par un pack d'accus batterie Tamiya 7,2V Custom ou Racing. Charger le pack selon les indications du manuel du pack et du chargeur.

《ボディ色》BODY COLOR / KAROSSERIEFARBE / TEINTE DE LA CARROSSERIE

16ページに実車塗装色名との対応表を示しました。表を参考にオーナーの気分で塗装してください。

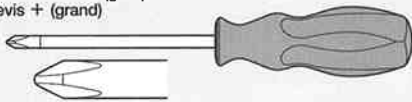
●Refer to chart on page 16 for body colors. Paint body in desired color.

●Beachten Sie die Tabelle auf Seite 16 für Karosseriefarben. Die Karosserie nach Belieben lackieren.

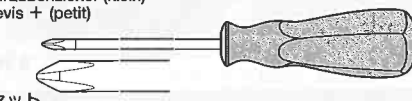
●Se reporter au tableau à la page 16 pour les teintes de carrosserie. Peindre la carrosserie comme souhaité.

《用意する工具》TOOLS RECOMMENDED / BENÖTIGTE WERKZEUGE / OUTILLAGE

- + ドライバー (大)
- + Screwdriver (large)
- + Schraubenzieher (groß)
- Tournevis + (grand)



- + ドライバー (小)
- + Screwdriver (small)
- + Schraubenzieher (klein)
- Tournevis + (petit)

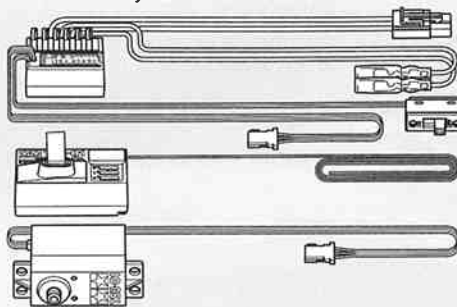


- ピンセット
- Tweezers
- Pinzette
- Précettes



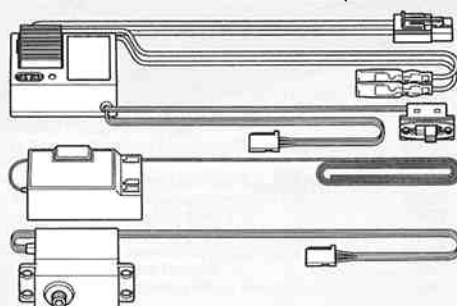
タミヤ・エクスペックGT-Iプロボ (FETアンプ付)

Tamiya EXPEC GT-I 2-channel R/C system
Tamiya EXPEC GT-I 2-Kanal R/C System
Ensemble R/C Tamiya EXPEC GT-I 2 voies



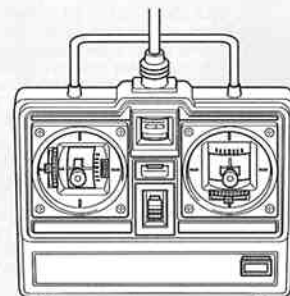
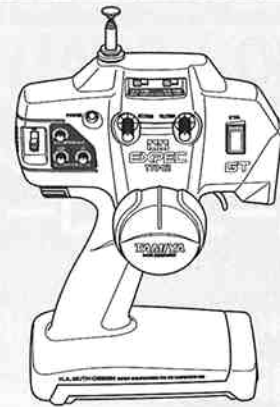
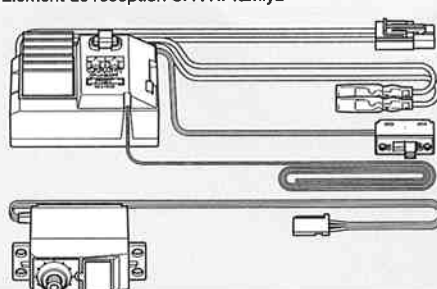
FETアンプ付き2チャンネルプロボ

2-channel R/C unit with FET speed controller
2-Kanal RC-Einheit mit FET Fahrregler
Ensemble R/C 2 voies avec variateur électronique



タミヤ・C.P.R.ユニット

Tamiya C. P. R. Unit
Tamiya C. P. R. Einheit
Élément de réception C. P. R. Tamiya



- ★ホイールタイプ送信機も選べます。
- ★Wheel type transmitter is also available.
- ★Ein Lenkrad-Sender kann auch verwendet werden.
- ★Un émetteur de type volant est également utilisable.

タミヤ7.2Vバッテリー

Tamiya 7.2V battery
Tamiya 7,2V Batterie
Batterie Tamiya 7,2V



7.2V専用充電器
Compatible charger
Geignetes Ladegerät
Chargeur compatible

《使用する塗料》TAMIYA PAINT COLORS / TAMIYA-FARBEN / PEINTURES TAMIYA

●タミヤからはスプレー塗料、筆塗り塗料のほか各種塗装用品が発売されています。ボディにはポリカーボネート塗料、ミラー部品はプラスチック塗料をお使いください。

●Use polycarbonate paints for polycarbonate parts and plastic paints for plastic parts.

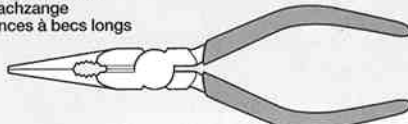
●Polykarbonatfarben für Polykarbonat-Teile und Plastik-Farben für Plastikteile verwenden.

●Utiliser des peintures pour polycarbonate pour les pièces en polycarbonate et des peintures pour maquettes plastique pour les pièces en plastique.



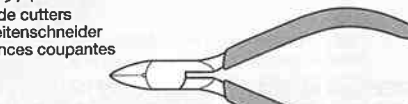
ラジオペンチ

Long nose pliers
Flachzange
Pincès à becs longs



ニッパー

Side cutters
Seitenschneider
Pincès coupantes



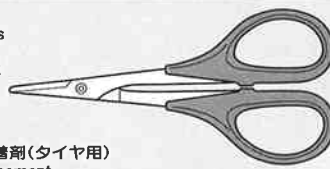
クラフトナイフ

Modeling knife
Modellbaumesser
Couteau de modéliste



はさみ

Scissors
Schere
Ciseaux



瞬間接着剤 (タイヤ用)

Instant cement
Sekundenkleber
Colle rapide



★この他に、セロファンテープ、ヤスリや柔らかい布があると便利です。

★Cellophane tape, file and soft cloth will also assist in construction.

★Hilfreich für den Zusammenbau können sein: Tesafilm, Feile, weiches Tuch.

★Ruban adhésif, lime et chiffon doux seront également utiles.



●組み立てる前に説明図を必ずお読みください。また、保護者の方もお読みください。



●小さなお子様のいる場所での工作はおやめください。小さな部品やビニール袋を口に入れたりする危険があります。



●小学生やうまく組み立てられない方は、保護者の方やRCカーに詳しい方にお手伝いをお願いしてください。



●工具で固い物を切らないでください。刃が折れるなどの危険があります。



●色を塗る時や、接着剤を使う場合は必ず窓を開けて換気に注意してください。



●組み立てる時はまわりに注意してください。また、工具を振り回すようなことはやめてください。

CAUTION

- Read carefully and fully understand the instructions before commencing assembly. A supervising adult should also read the instructions if a child assembles the model.
- When assembling this kit, tools including knives are used. Extra care should be taken to avoid personal injury.
- Read and follow the instructions supplied with paints and/or cement, if used (not included in kit).
- Keep out of reach of small children. Children must not be allowed to put any parts in their mouths, or pull vinyl bag over their heads.

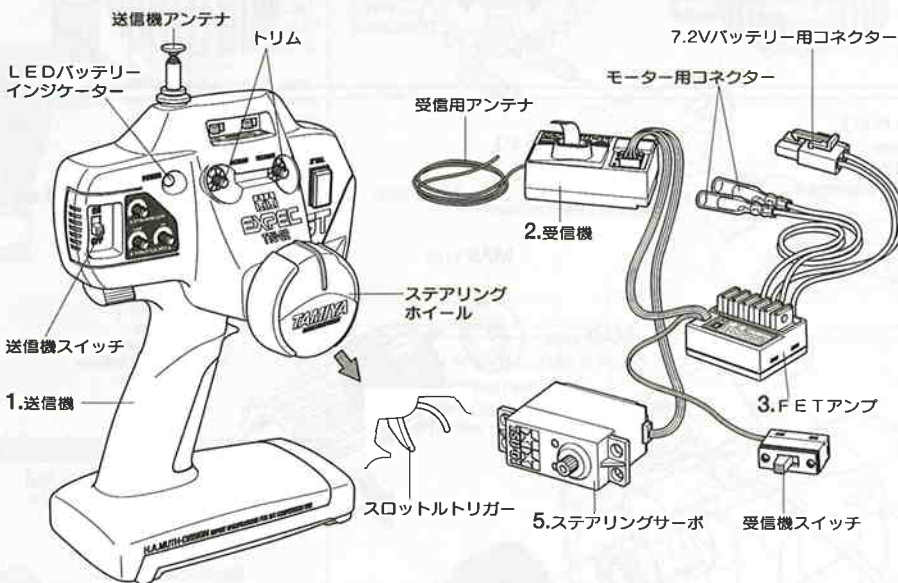
VORSICHT

- Bevor Sie mit dem Zusammenbau beginnen, sollten Sie alle Anweisungen gelesen und verstanden haben. Falls ein Kind das Modell zusammenbaut, sollte ein beaufsichtigender Erwachsener die Bauanleitung ebenfalls gelesen haben.
- Beim Zusammenbau dieses Bausatzes werden Werkzeuge einschließlich Messer verwendet. Zur Vermeidung von Verletzungen ist besondere Vorsicht angebracht.
- Wenn Sie Farben und/oder Kleber verwenden (nicht im Bausatz enthalten), beachten und befolgen Sie die dort beiliegenden Anweisungen.
- Bausatz von kleinen Kindern fernhalten. Verhüten Sie, daß Kinder irgendwelche Bauteile in den Mund nehmen oder Plastiktüten über den Kopf ziehen.

PRECAUTIONS

- Bien lire et assimiler les instructions avant de commencer l'assemblage. La construction du modèle par un enfant doit s'effectuer sous la surveillance d'un adulte.
- L'assemblage de ce kit requiert de l'outillage, en particulier des couteaux de modélisme. Manier les outils avec précaution pour éviter toute blessure.
- Lire et suivre les instructions d'utilisation des peintures et de la colle, si utilisées (non incluses dans le kit).
- Garder hors de portée des enfants en bas âge. Ne pas laisser les enfants mettre en bouche ou sucer les pièces, ou passer un sachet vinyl sur la tête.

《タミヤ・エクスペックGT-I プロボ (FETアンプ付き)》
TAMIYA EXPEC GT-I 2-CHANNEL R/C SYSTEM (WITH FET SPEED CONTROLLER)



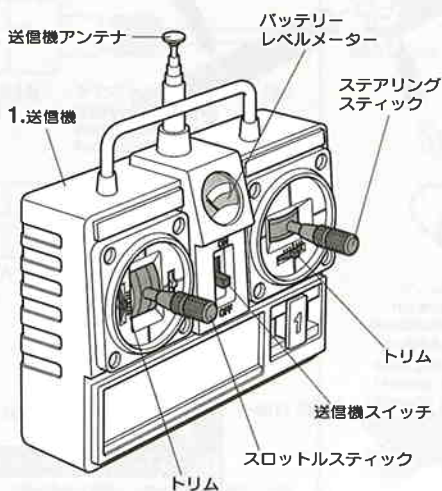
《2チャンネルプロボの名称》

- 送信機=コントロールボックスとなるもので、ステアリング、スロットルの操作を電波信号に変えて発信します。
- 受信機=送信機からの電波を受け、それをアンプやサーボにつたえます。
- FETアンプ=受信機が受けた電波信号を電気的な信号に変え、車のスピードをコントロールします。
- C.P.R.ユニット=FETアンプと受信機が一体となったものです。
- ステアリングサーボ=受信機が受けた電波信号を機械的な動きに変え、ハンドルを切ります。

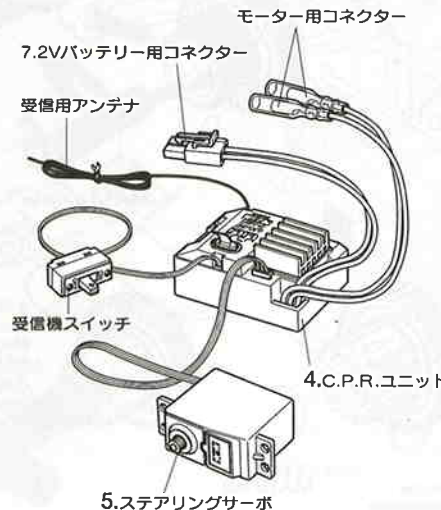
COMPOSITION OF 2 CHANNEL R/C UNIT

- Transmitter: Serves as control box. Steering wheel/stick and throttle trigger/stick movements are transformed into radio signals which are transmitted through the antenna.
- Receiver: Accepts signals from the transmitter and converts them into pulses that operate the model's servo and speed controller.
- Electronic Speed Controller: Accepts signals received from the receiver and controls the current going to the motor.
- C.P.R. Unit: The electronic speed controller is combined with the receiver in this unit.
- Steering servo: Transforms signals received from the receiver into mechanical movements.

《スティックタイプ送信機》
STICK TYPE TRANSMITTER



《C.P.R. ユニット》
C.P.R. UNIT



ZUSAMMENSTELLUNG DER 2-KANAL RC-EINHEIT

- Sender: Dient als Steuergerät. Lenkrad/-knüppel- und Gaszuggriff/-knüppelbewegungen werden in Funktionssignale umgewandelt und über die Antenne ausgesendet.
- Empfänger: Der Empfänger nimmt die Signale des Senders auf und wandelt sie in Steuerimpulse für das Lenkservo und den Fahregler um.
- Elektronischer Fahregler: Erhält Steuersignale vom Empfänger und regelt den zum Motor fließenden Strom.
- C.P.R.-Einheit: Der Elektronische Fahregler ist im Empfänger integriert.
- Lenkservo: Wandelt die vom Empfänger kommenden Lenksignale in mechanische Bewegung um.

COMPOSITION D'UN ENSEMBLE R/C 2 VOIES

- Emetteur: sert de boîtier de commande. Les actions sur le manche de direction/volant ou sur le manche de gaz/gâchette sont converties en signaux radio transmis par le biais de l'antenne.
- Récepteur: capte les signaux de l'émetteur, les convertit en impulsions et contrôle les mouvements du(des) servo(s) et le variateur électronique de vitesse.
- Variateur électronique de vitesse: reçoit un signal du récepteur et régule la quantité de courant alimentant le moteur.
- Unité C.P.R.: ensemble combinant récepteur et variateur électronique de vitesse.
- Servo de direction: convertit les signaux émanant du récepteur en mouvements mécaniques.



作前にかならず
お読みください。
Read before assembly.
Erst lesen - dann bauen.
Lire avant assemblage.

★お買い求めの際、また組み立ての前には必ず内容をお確かめください。万一不良部品、不足部品などありました場合には、お買い求めの販売店にご相談ください。
★小さなビス、ナット類が多く、よく似た形の部品もあります。図をよく見てゆっくり確実に組んでください。金具部品は少し多めに入っています。予備として使ってください。
このマークはグリスを塗る部分に指示しました。必ず、グリスアップして、組みこんでください。

★There are many small screws, nuts and similar parts. Assemble them carefully referring to the drawings. To prevent trouble and finish the model with good performance, it is necessary to assemble each step exactly as shown.

Apply grease to the places shown by this mark. Apply grease first, then assemble.

★Viele kleine Schrauben und Muttern etc. müssen genau der Anleitung nach eingebaut werden. Exaktes Bauen bringt ein gutes Modell mit bester Leistung.

Stellen mit diesem Zeichen erst fetten, dann zusammenbauen.

★Il y a beaucoup de petites vis, d'écrous et de pièces similaires. Les assembler soigneusement en se référant aux dessins. Pour éviter les erreurs suivre les stades du montage dans l'ordre indiqué.

Graisser les endroits indiqués par ce symbole. Graisser d'abord, assembler ensuite.

※の部品はキットには含まれていません。Parts marked ※ are not in kit. Teile mit ※ sind im Bausatz nicht enthalten. Les pièces marquées ※ ne sont pas incluses dans le kit.

★組み立てに入る前に説明図を最後までよく見て、全体の流れをつかんでください。
★Study the instructions thoroughly before assembly.
★Vor Baubeginn die Bauanleitung genau durchlesen.
★Assimilez les instructions parfaitement avant l'assemblage.

A 1~9
袋詰Aを使用します
BAG A / BEUTEL A / SACHET A

1 《デフギヤの組み立て》
Differential gear
Differentialgetriebe
Différentiel

2×8mmタッピングビス
Tapping screw
Schneidschraube
Vis taraudeuse
MA4 ×3

MA8 ×2
9mmワッシャー
Washer
Beilagscheibe
Rondelle

MA18 ×1
ベベルシャフト
Star shaft
Stern-Achse
Support de satellite

MA19 ×2
ベベルギヤ(大)
Large bevel gear
Kegelrad groß
Grand pignon conique

MA20 ×3
ベベルギヤ(小)
Small bevel gear
Kegelrad Klein
Petit pignon conique

2 《ギヤの取り付け》
Attaching gears
Getriebe-Einbau
Installation des pignons

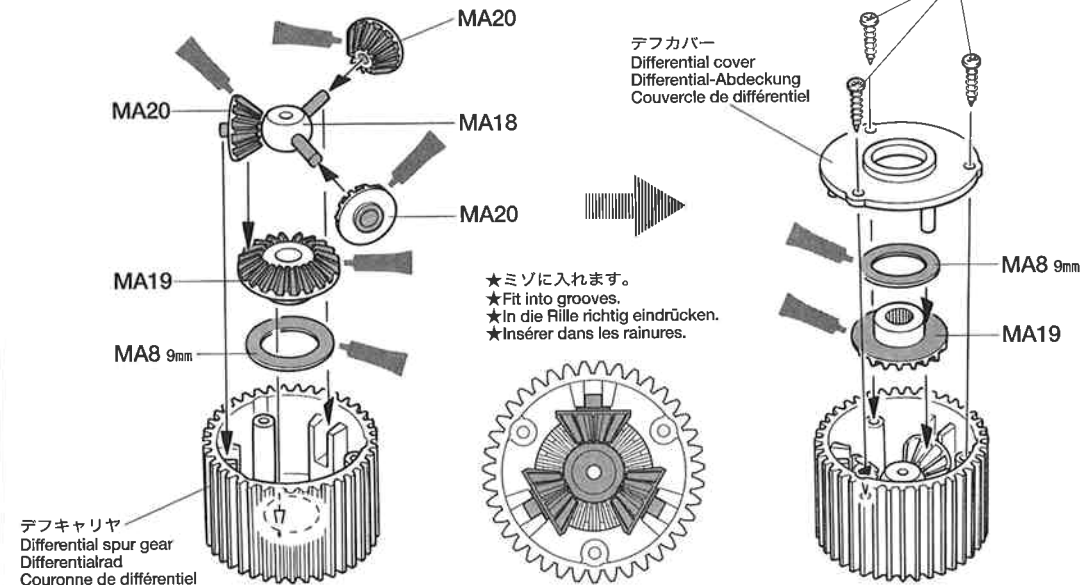
1150プラベアリング
Plastic bearing
Plastik-Lager
Palier en plastique
MA9 ×3

850メタル
Metal bearing
Metall-Lager
Palier en métal
MA10 ×2

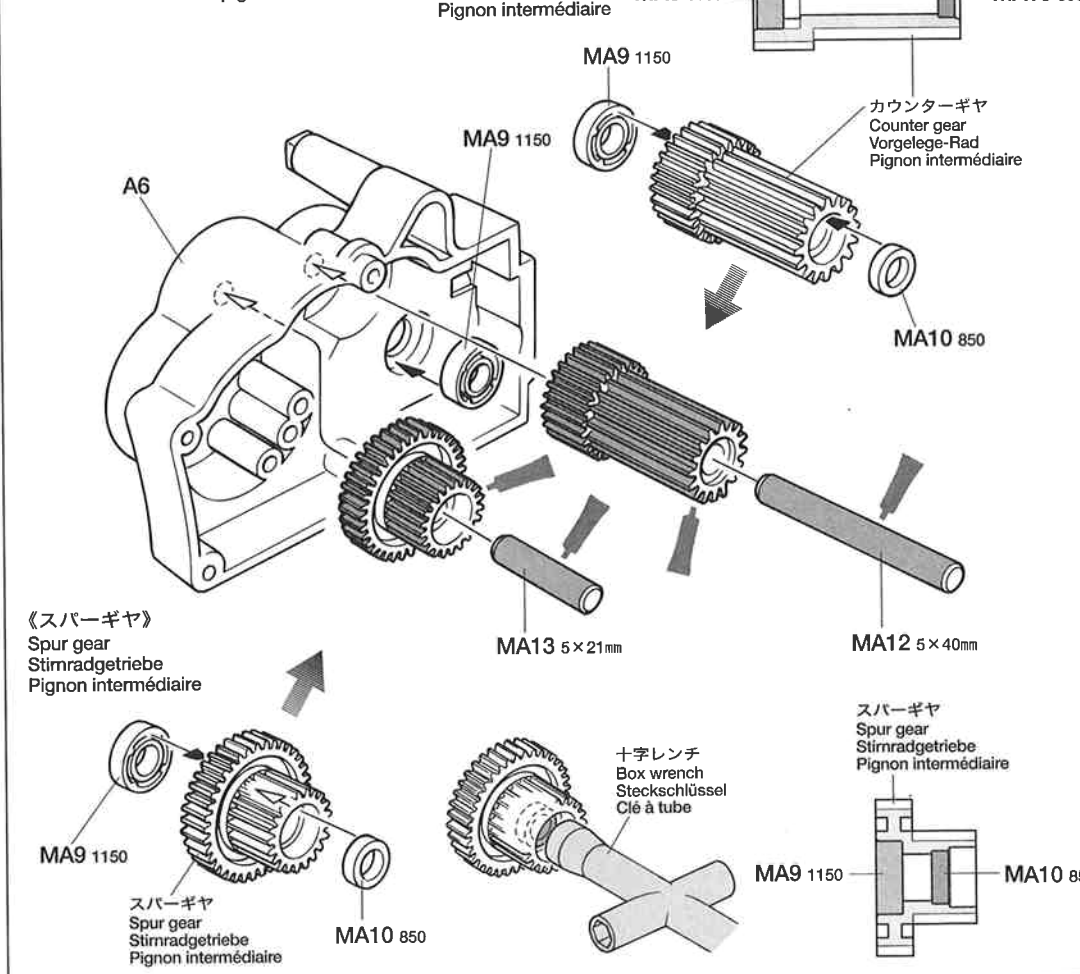
MA12 ×1
5×40mmシャフト
Shaft
Achse
Axe

MA13 ×1
5×21mmシャフト
Shaft
Achse
Axe

1 《デフギヤの組み立て》
Differential gear
Differentialgetriebe
Différentiel



2 《ギヤの取り付け》
Attaching gears
Getriebe-Einbau
Installation des pignons



3 《ギヤケースの組み立て》
Gearbox
Getriebegehäuse
Carter

3×10mmタッピングビス
Tapping screw
Schneidschraube
Vis taraudeuse
MA3 ×2

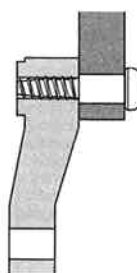
1150プラベアリング
Plastic bearing
Plastik-Lager
Palier en plastique
MA9 ×1

4 《リアアームの組み立て》
Rear arms
Hintere Arme
Triangles arrière

3×10mmタッピングビス
Tapping screw
Schneidschraube
Vis taraudeuse
MA3 ×4

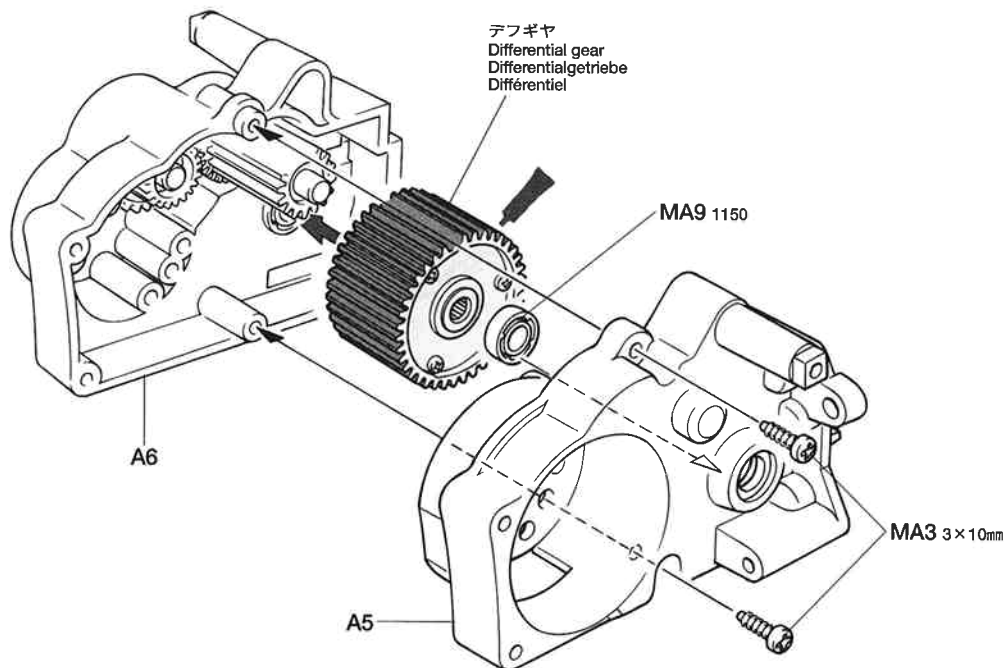
5 《リアアームの取り付け》
Attaching rear arms
Anbringung der hinteren Arme
Fixation des triangles arrière

3×14mm段付ビス
Step screw
Paßschraube
Vis décollétée
MA2 ×2



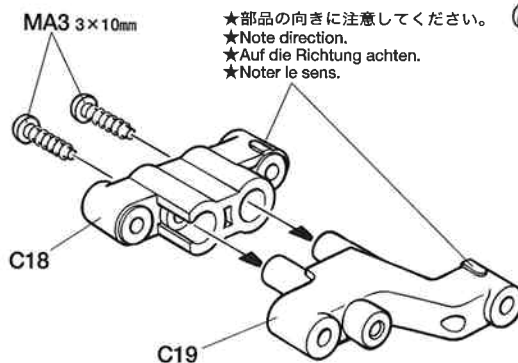
★アッパーアーム(C9)の動きがかたくならないように段付ビスをねじ込んでください。
★Be careful not to tighten step screw firmly due to the movement of upper arm (C9).
★Achten Sie darauf, die abgestzte Schraube nicht zu fest anzuziehen, so daß sich der obere Lenker (C9) leicht bewegt.
★Ne pas trop serrer la vis décollétée pour ne pas entraver les mouvements du triangle supérieur (C9).

3 《ギヤケースの組み立て》
Gearbox
Getriebegehäuse
Carter

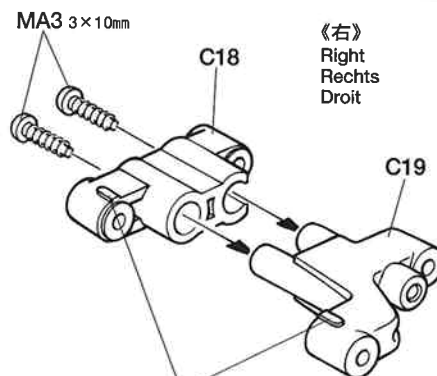


4 《リアアームの組み立て》
Rear arms
Hintere Arme
Triangles arrière

《左》
Left
Links
Gauche



★部品の向きに注意してください。
★Note direction.
★Auf die Richtung achten.
★Noter le sens.



《右》
Right
Rechts
Droit

★部品の向きに注意してください。
★Note direction.
★Auf die Richtung achten.
★Noter le sens.

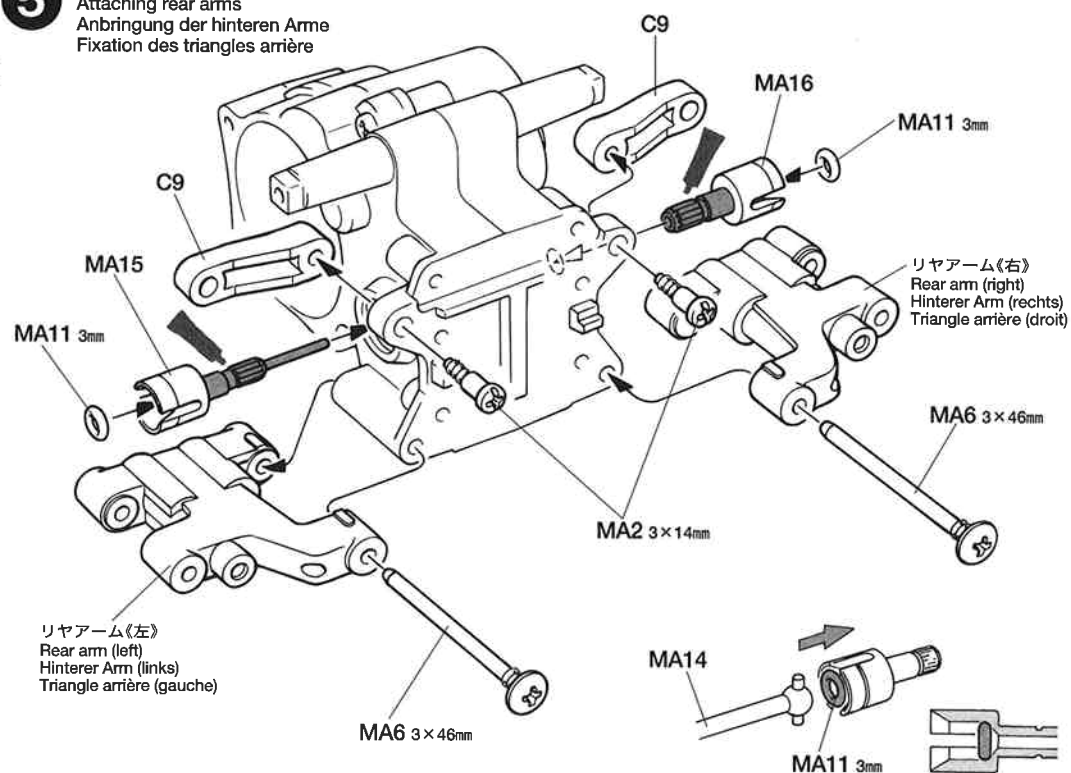
5 《リアアームの取り付け》
Attaching rear arms
Anbringung der hinteren Arme
Fixation des triangles arrière

3×46mmスクリーブピン
Screw pin
Schraubzapfen
Cheville à vis
MA6 ×2

3mmOリング(黒)
O-ring (black)
O-Ring (schwarz)
Joint torique (noir)
MA11 ×2

ギヤボックスジョイント(長)
Gearbox joint (long)
Getriebegehäuse-Gelenk (lang)
Accouplement de pont (long)
MA15 ×1

ギヤボックスジョイント(短)
Gearbox joint (short)
Getriebegehäuse-Gelenk (kurz)
Accouplement de pont (court)
MA16 ×1

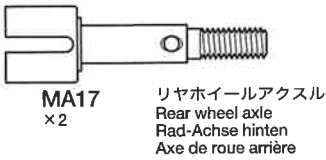
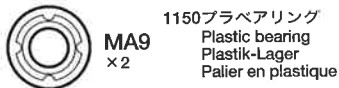


リアアーム《左》
Rear arm (left)
Hinterer Arm (links)
Triangle arrière (gauche)

リアアーム《右》
Rear arm (right)
Hinterer Arm (rechts)
Triangle arrière (droit)

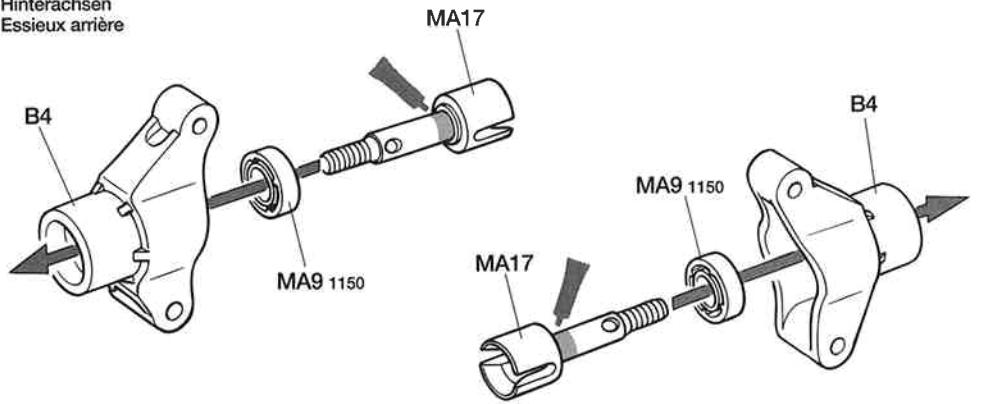
6 《リヤアクスルの組み立て》

Rear axles
Hinterachsen
Essieux arrière



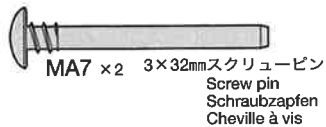
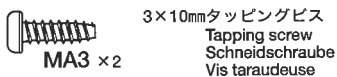
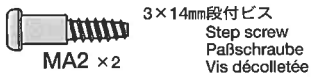
6 《リヤアクスルの組み立て》

Rear axles
Hinterachsen
Essieux arrière



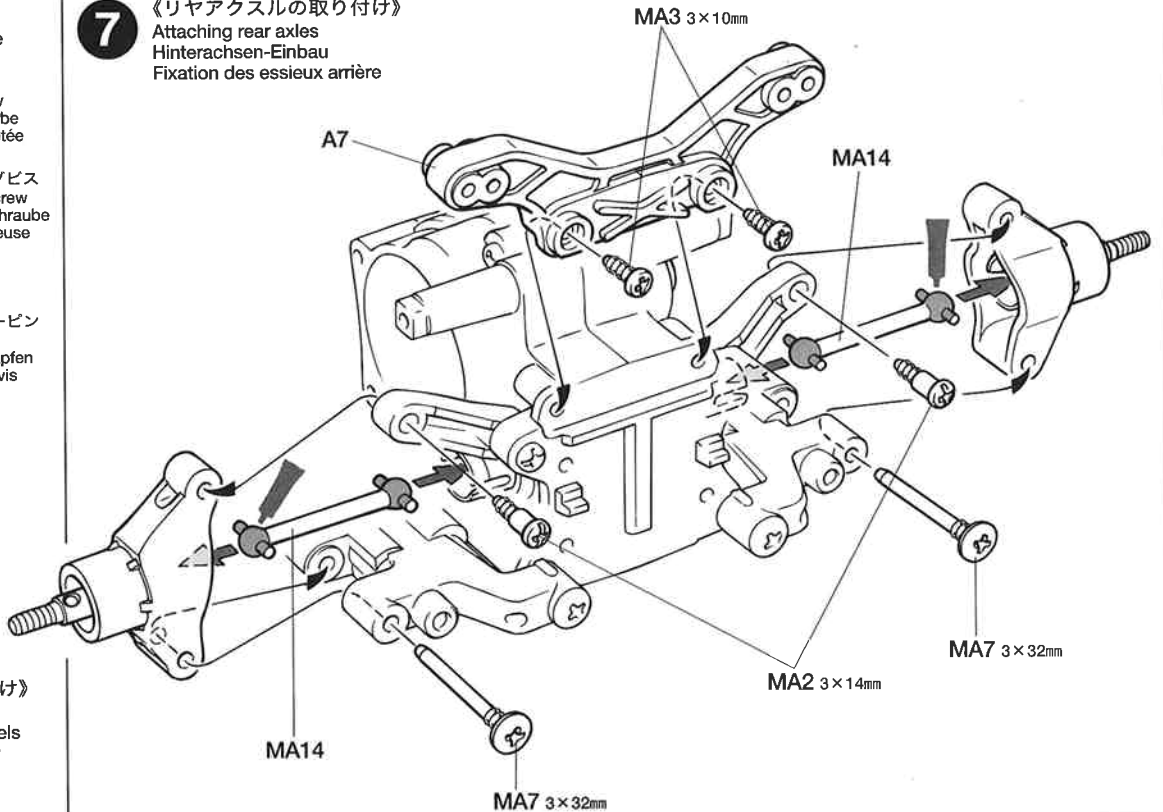
7 《リヤアクスルの取り付け》

Attaching rear axles
Hinterachsen-Einbau
Fixation des essieux arrière



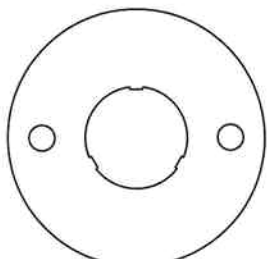
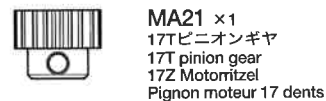
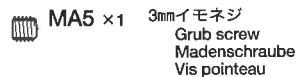
7 《リヤアクスルの取り付け》

Attaching rear axles
Hinterachsen-Einbau
Fixation des essieux arrière



8 《ピニオンギヤの取り付け》

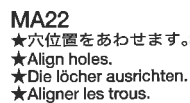
Attaching pinion gear
Befestigung des Motoritzels
Fixation du pignon moteur



8 《ピニオンギヤの取り付け》

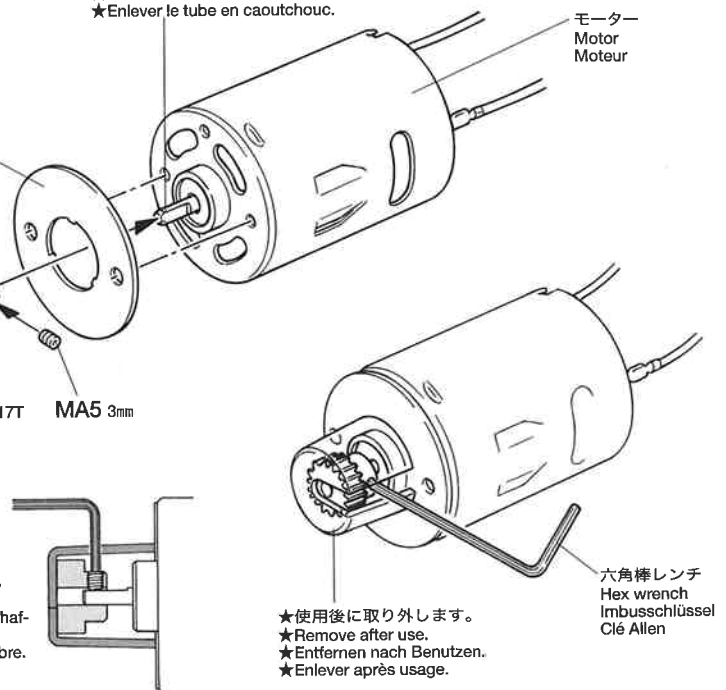
Attaching pinion gear
Befestigung des Motoritzels
Fixation du pignon moteur

- ★ゴムチューブをとりはずします。
- ★Remove rubber tubing.
- ★Gummischlauch entfernen.
- ★Enlever le tube en caoutchouc.



ピニオンストッパー
Pinion stopper
Ritzel-Anschlag
Blocage-pignon

- ★平らな部分にしめ込みます。
- ★Firmly tighten on shaft flat.
- ★Auf der flachen Seite des Schaftes festziehen.
- ★Bloquer sur le méplat de l'arbre.



- ★使用後に取り外します。
- ★Remove after use.
- ★Entfernen nach Benutzen.
- ★Enlever après usage.

モーター
Motor
Moteur

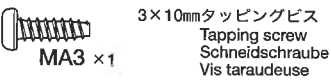
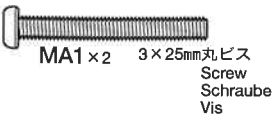
六角棒レンチ
Hex wrench
Imbusschlüssel
Clé Allen

HERMATIC GREASE

タミヤセラミックグリス
タミヤセラミックグリス
ファインセラミックの原料として使われるボロンナイトライドの微粒子を配合した高性能グリスです。特に樹脂パーツに効果的。ギヤや軸受け、ジョイント部分などにつけて動きをなめらかにし、摩擦をおさえます。
This is a very effective ceramic grease formulated with Boron Nitride and is ideal for lubrication off all gears, bearings and joints on radio control cars. Reduces friction and prolongs life of parts.

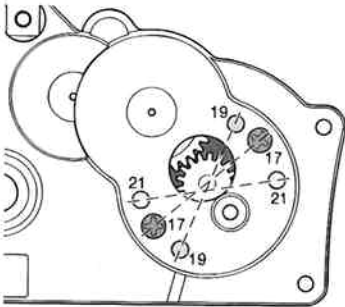
9 《モーターの取り付け》

Attaching motor
Motor-Einbau
Fixation du moteur



《モーターの取り付け位置》

Positioning motor
Position des Motors
Position du moteur



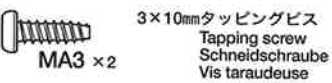
★付属ピニオンの場合の取り付け位置
★Positioning of holes for attaching 17T pinion gear (included).
★Positionierung der Löcher für die Anbringung des 17Z Ritzels (enthalten).
★Positionnement des trous pour utilisation du pignon 17 dents (inclus).

17T	6.82:1
19T	6.10:1
21T	5.52:1

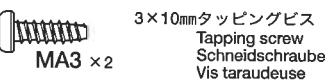
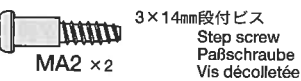
※ピニオンギヤを変更した場合は歯数に合わせた穴位置にモーターを取り付けます。
※Match numbered holes with pinion gear number.
※Numerierte Löcher der Anzahl der Ritzel anpassen.
※Support-moteur comportant différents perçages pour permettre le réglage des différents rapports.

B 10~17
袋詰Bを使用します
BAG B / BEUTEL B / SACHET B

10 《フロントアームの組み立て》
Front arms
Vordere Arme
Triangles avant

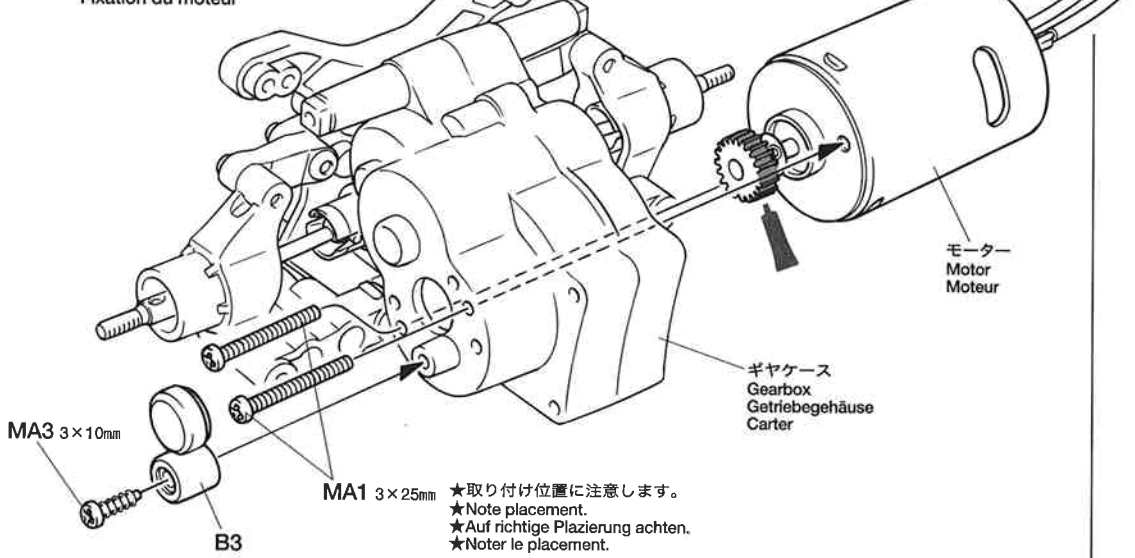


11 《フロントバルクヘッドの組み立て》
Front bulkhead
Vorderer Querträger
Cellule avant



9 《モーターの取り付け》

Attaching motor
Motor-Einbau
Fixation du moteur

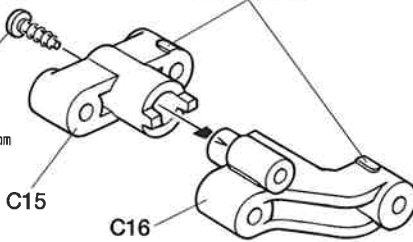


10 《フロントアームの組み立て》

Front arms
Vordere Arme
Triangles avant

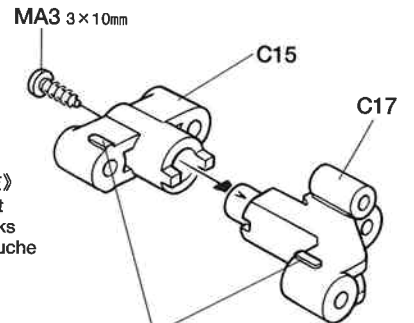
《右》
Right
Rechts
Droit

MA3 3×10mm



★部品の向きに注意してください。
★Note direction.
★Auf die Richtung achten.
★Noter le sens.

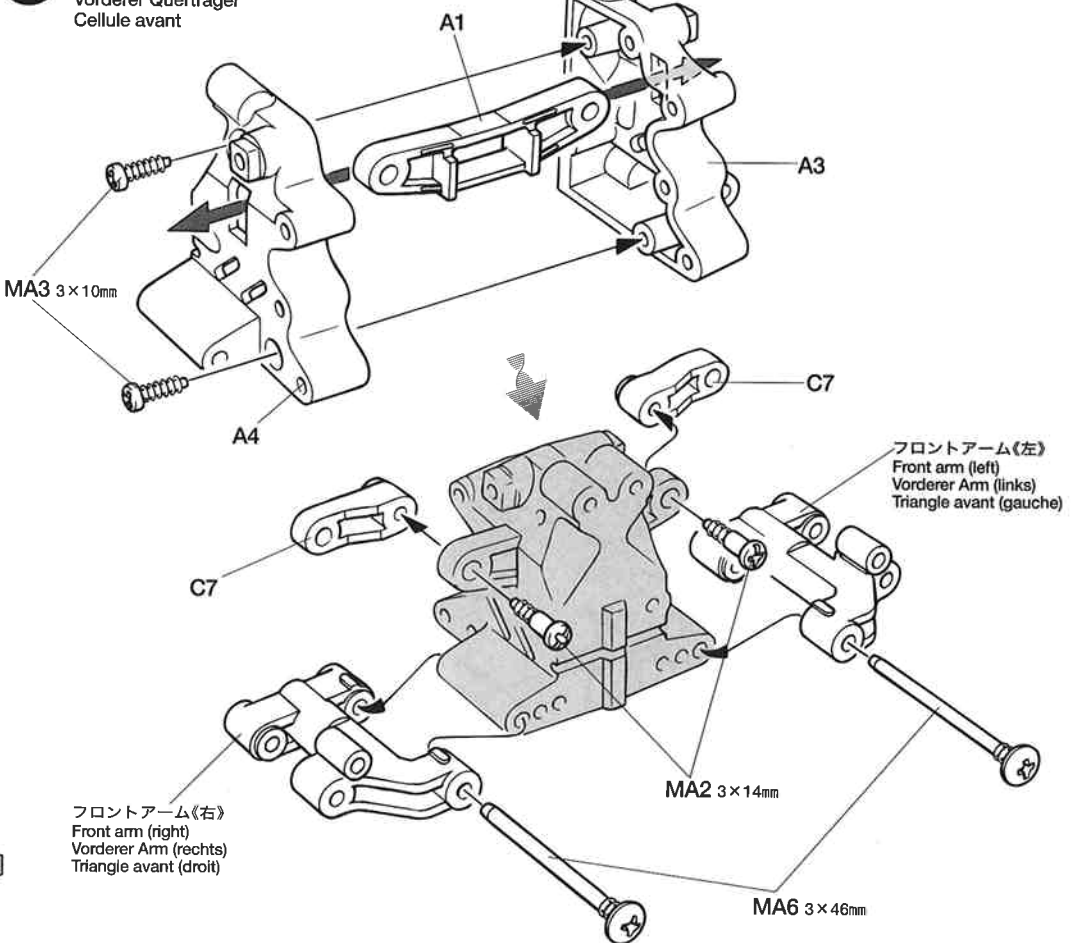
《左》
Left
Links
Gauche



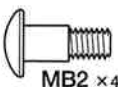

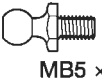


★部品の向きに注意してください。
★Note direction.
★Auf die Richtung achten.
★Noter le sens.

11 《フロントバルクヘッドの組み立て》

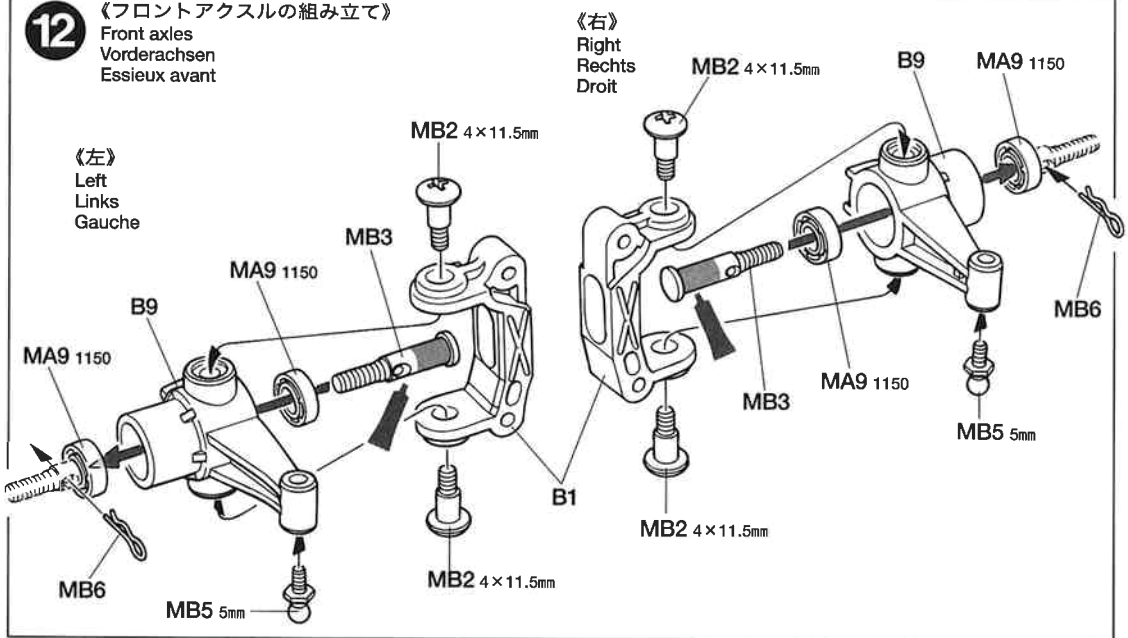
Front bulkhead
Vorderer Querträger
Cellule avant



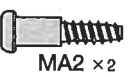
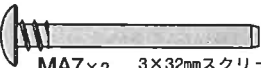
12 《フロントアクスルの組み立て》
Front axles
Vorderachsen
Essieux avant

-  4×11.5mm段付きビス
Step screw
Paßschraube
Vis décalotée
MB2 ×4
-  **MB3** ×2
フロントホイールアクスル
Front wheel axle
Rad-Achse vorne
Axe de roue avant
-  5mmビローボール
Ball connector
Kugelkopf
Connecteur à rotule
MB5 ×2
-  1150プラベアリング
Plastic bearing
Plastik-Lager
Palier en plastique
MA9 ×4
-  スナップピン(小)
Snap pin (small)
Federstift (klein)
Epingle métallique (petite)
MB6 ×2

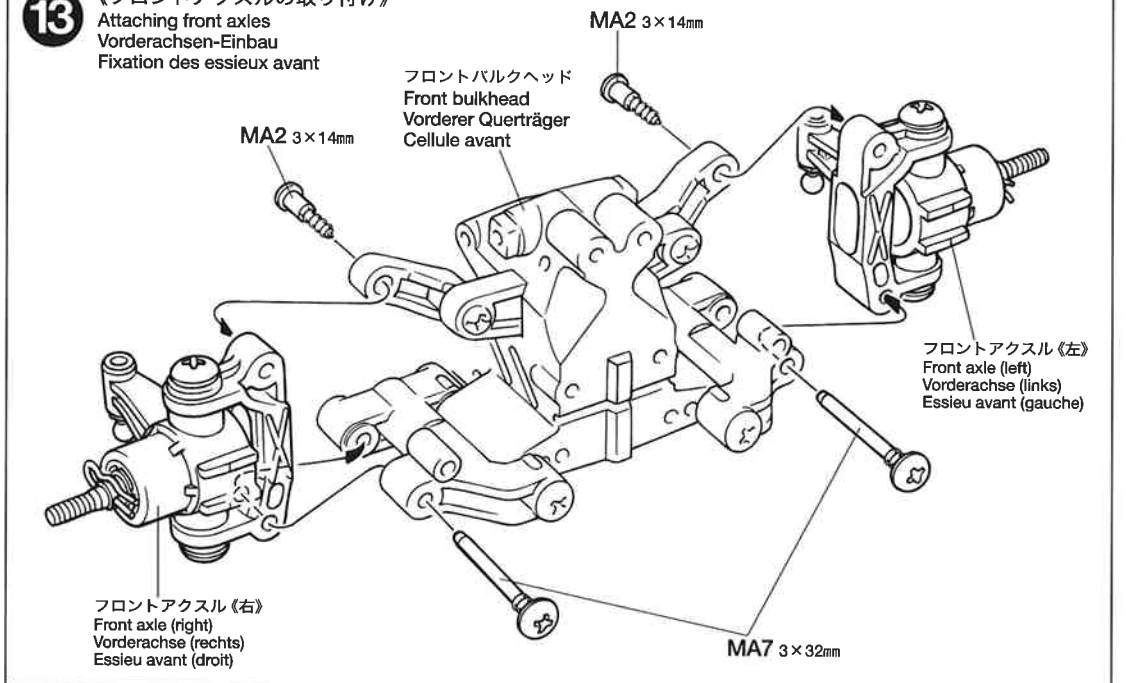
12 《フロントアクスルの組み立て》
Front axles
Vorderachsen
Essieux avant



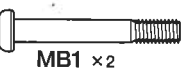
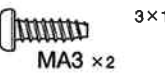

13 《フロントアクスルの取り付け》
Attaching front axles
Vorderachsen-Einbau
Fixation des essieux avant

-  3×14mm段付きビス
Step screw
Paßschraube
Vis décalotée
MA2 ×2
-  3×32mmスクリューピン
Screw pin
Schraubzapfen
Cheville à vis
MA7 ×2

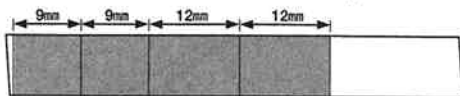
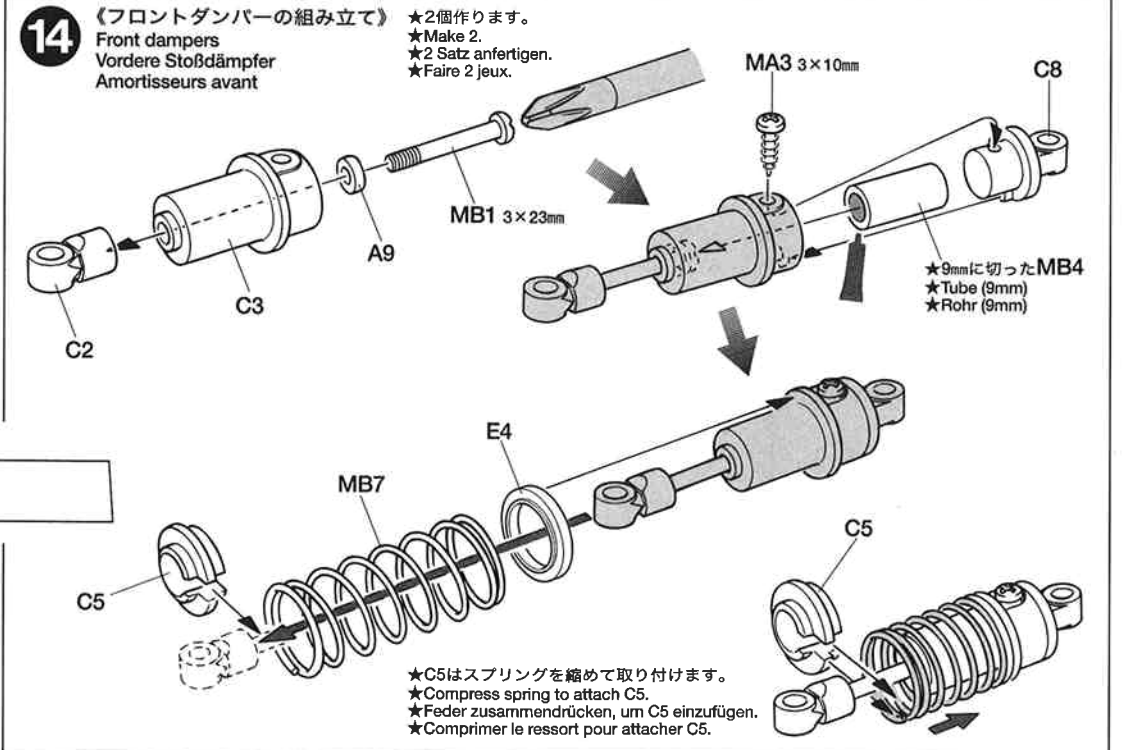
13 《フロントアクスルの取り付け》
Attaching front axles
Vorderachsen-Einbau
Fixation des essieux avant



14 《フロントダンパーの組み立て》
Front dampers
Vordere Stoßdämpfer
Amortisseurs avant

-  3×23mm丸ビス
Screw
Schraube
Vis
MB1 ×2
-  3×10mmタッピングビス
Tapping screw
Schneidschraube
Vis taraudeuse
MA3 ×2
-  **MB7** ×2
フロントスプリング
Front coil spring
Vordere Feder
Ressort hélicoïdal avant

14 《フロントダンパーの組み立て》
Front dampers
Vordere Stoßdämpfer
Amortisseurs avant



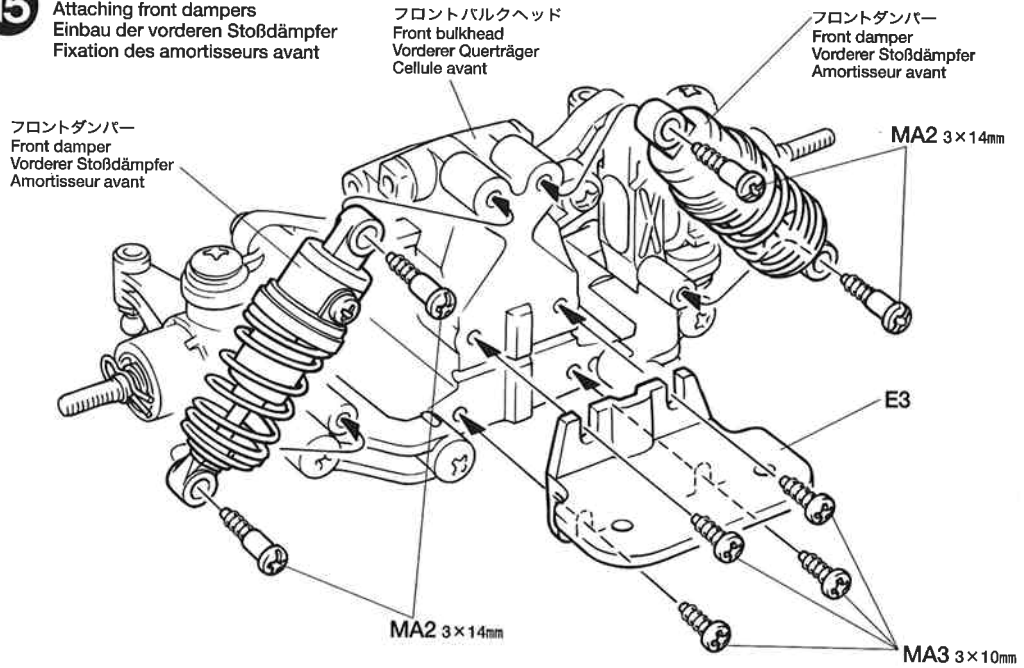
- MB4** ×1 ゴムパイプ
Rubber tubing
Gummirohr
Tube caoutchouc

★上図の長さによって使用します。
12mmに切ったものは⑬で使用します。
★Cut as shown above. Use tube (12mm) in ⑬.
★Wie obenstehend abschneiden. Rohr (12mm) bei ⑬ verwenden.
★Couper comme montré ci-dessus. Utiliser le tube (12mm) en ⑬.

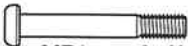

15 《フロントダンパーの取り付け》
Attaching front dampers
Einbau der vorderen Stoßdämpfer
Fixation des amortisseurs avant

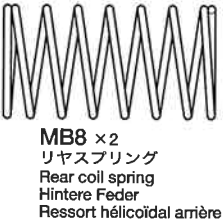
-  3×14mm 段付ビス
Step screw
Paßschraube
Vis décollée
MA2 ×4
-  3×10mm タッピングビス
Tapping screw
Schneidschraube
Vis taraudeuse
MA3 ×4

15 《フロントダンパーの取り付け》
Attaching front dampers
Einbau der vorderen Stoßdämpfer
Fixation des amortisseurs avant



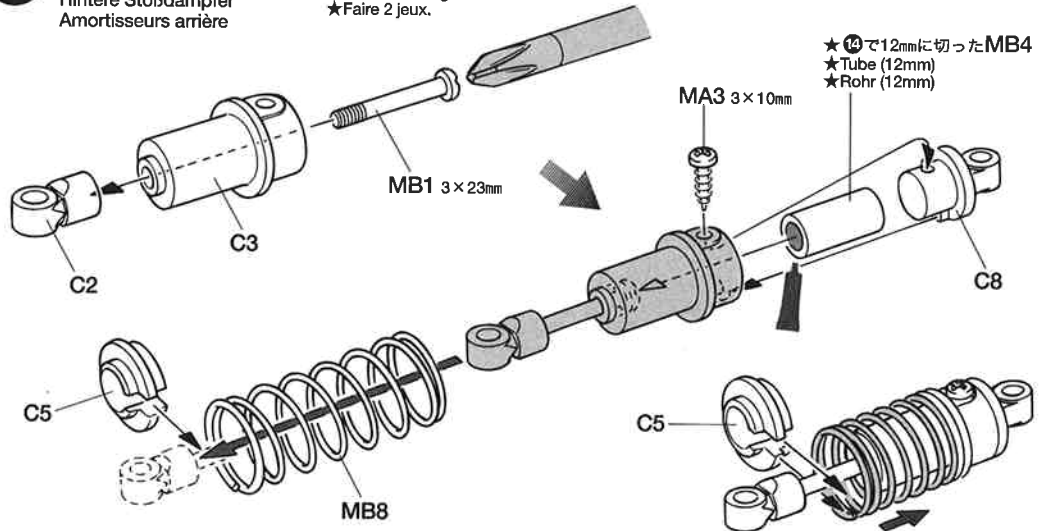
16 《リヤダンパーの組み立て》
Rear dampers
Hintere Stoßdämpfer
Amortisseurs arrière

-  MB1 ×2 3×23mm 丸ビス
Screw
Schraube
Vis
MB1 ×2
-  3×10mm タッピングビス
Tapping screw
Schneidschraube
Vis taraudeuse
MA3 ×2



16 《リヤダンパーの組み立て》
Rear dampers
Hintere Stoßdämpfer
Amortisseurs arrière

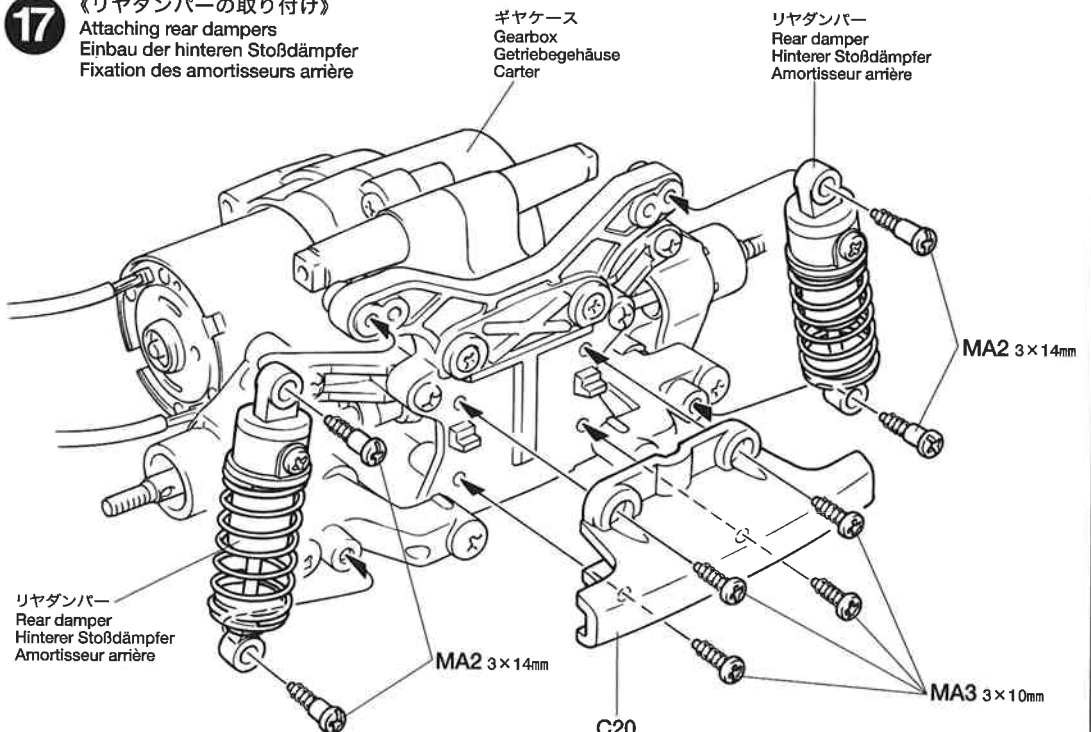
- ★2個作ります。
- ★Make 2.
- ★2 Satz anfertigen.
- ★Faire 2 jeux.



17 《リヤダンパーの取り付け》
Attaching rear dampers
Einbau der hinteren Stoßdämpfer
Fixation des amortisseurs arrière

-  3×14mm 段付ビス
Step screw
Paßschraube
Vis décollée
MA2 ×4
-  3×10mm タッピングビス
Tapping screw
Schneidschraube
Vis taraudeuse
MA3 ×4

17 《リヤダンパーの取り付け》
Attaching rear dampers
Einbau der hinteren Stoßdämpfer
Fixation des amortisseurs arrière



TAMIYA CRAFT TOOLS

良い工具選びは製作づくりのための第一歩。本格派をめざすモデラーにふさわしいタミヤクラフトツール。耐久性も高く、使いやすい高品質な工具です。

SIDE CUTTER for PLASTIC

精密ニッパー
(プラスチック用)

ITEM 74001

LONG NOSE w/CUTTER

ラジオベンチ

ITEM 74002

(+)SCREWDRIVER-L

プラスドライバー-L(5×100)

ITEM 74006

(+)SCREWDRIVER-M

プラスドライバー-M(4×75)

ITEM 74007

タミヤRCガイドブック

ラジオコントロールモデルをより楽しむためのガイドブックです。RCの基本的な知識、競技の仕方等詳しく解説。ご希望の方は模型店におたずね下さい。

《送信機の操作方法》

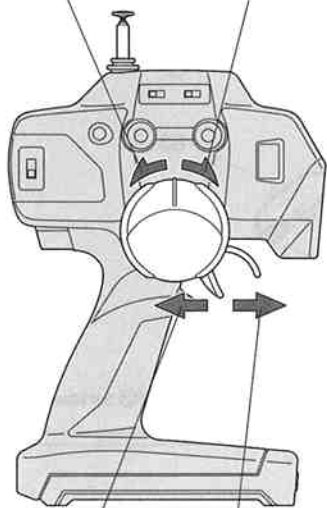
TRANSMITTER
SENDER
EMETTEUR

《ホイールコンタイプ》

Wheel & trigger type
Rad & Griff Typ
Type volant et gâchette

左カーブ
Left turn
Linksdrehung
Virage à gauche

右カーブ
Right turn
Rechtsdrehung
Virage à droite



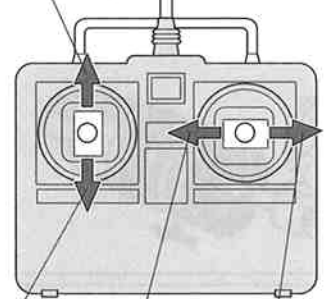
前進
Forward
Vorwärts
Marche avant

後進
Reverse
Rückwärts
Marche arrière

《スティックタイプ》

Stick type
Strebe-Typ
Type manches

前進
Forward
Vorwärts
Marche avant



後進
Reverse
Rückwärts
Marche arrière

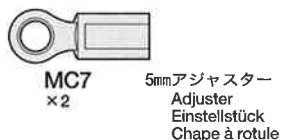
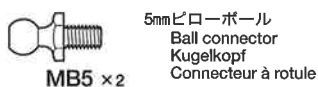
左カーブ
Left turn
Linksdrehung
Virage à gauche

右カーブ
Right turn
Rechtsdrehung
Virage à droite

C **18~30**
袋詰Cを使用します
BAG C / BEUTEL C / SACHET C

18 《タイロッドの組み立て》

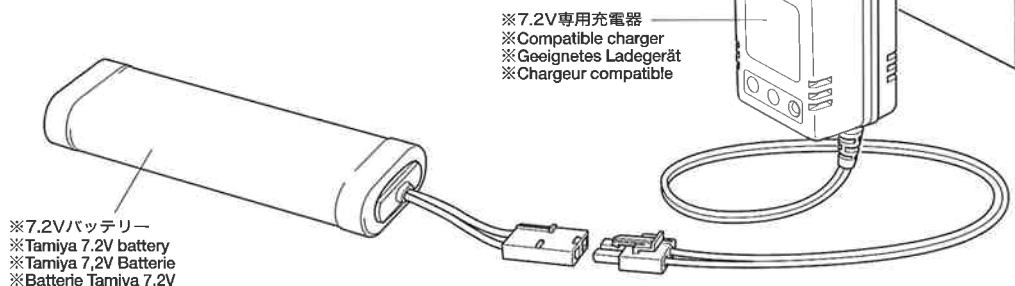
Tie-rods
Spurstangen
Barres d'accouplement



《走行用バッテリーの充電》

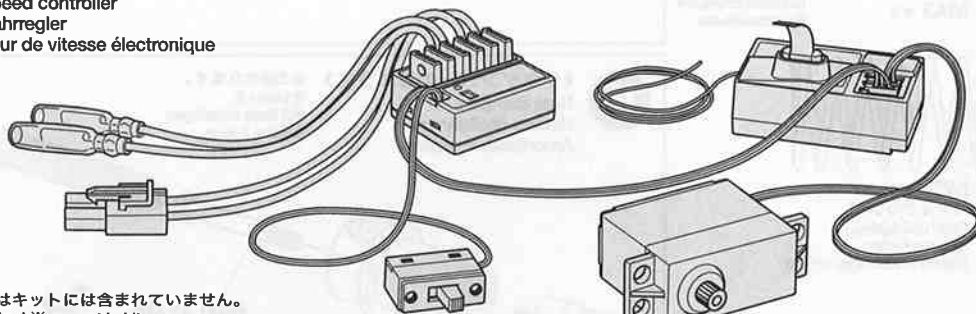
Charging chassis battery
Aufladen des Chassis-Akkus
Chargement de la batterie de propulsion

★別売の7.2Vバッテリーと専用充電器を使って充電します。充電方法や取り扱い上の注意は7.2Vバッテリーおよび専用充電器に付属の取扱説明書をよくお読みください。
★Charge 7.2V battery with compatible charger (available separately). When handling battery/charger, read supplied instructions carefully.
★Den 7,2V Akku mit einem geeigneten Ladegerät aufladen (getrennt erhältlich). Zur Bedienung von Akku/Ladegerät die mitgelieferte Anleitung sorgfältig lesen.
★Utiliser un chargeur compatible avec les batteries 7,2V (disponible séparément). Se référer et lire attentivement les instructions et les précautions d'emploi fournies avec le chargeur et la batterie.



※《FET アンプ》

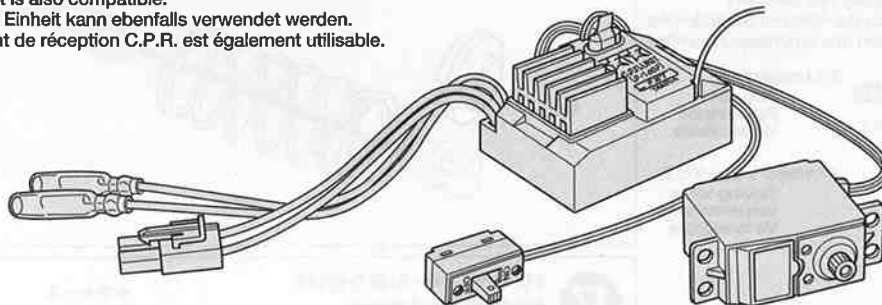
※FET speed controller
※FET Fahrregler
※Variateur de vitesse électronique



※の部品はキットには含まれていません。
Parts marked ※ are not in kit.
Teile mit ※ sind im Bausatz nicht enthalten.
Les pièces marquées ※ ne sont pas incluses dans le kit.

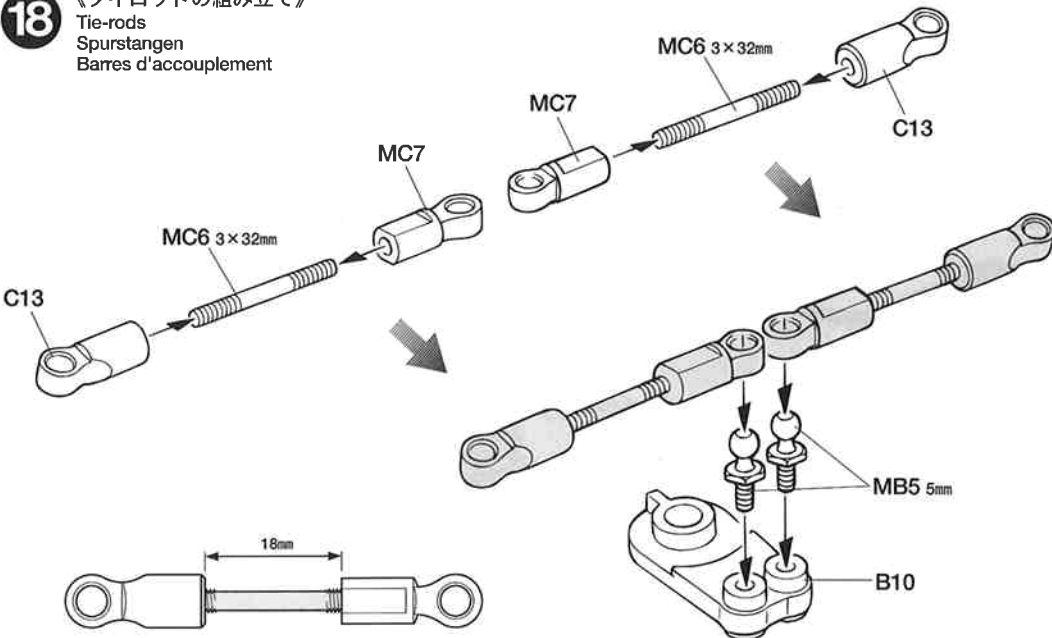
※《C.P.R. ユニットも使用できます》

※C.P.R. Unit is also compatible.
※Die C.P.R. Einheit kann ebenfalls verwendet werden.
※Un élément de réception C.P.R. est également utilisable.





18 《タイロッドの組み立て》

Tie-rods
Spurstangen
Barres d'accouplement



19 《ラジオコントロールメカのチェック》
 Checking R/C equipment
 Überprüfen der RC-Anlage
 Vérification de l'équipement R/C

-  3×10mm タッピングビス
Tapping screw
Schneidschraube
Vis taraudeuse
-  2.6×10mm タッピングビス
Tapping screw
Schneidschraube
Vis taraudeuse

RADIO CHECK USING TAMIYA EXPEC R/C UNIT (See right.)

- ① Extend antenna.
- ② Install batteries.
- ③ Loosen and extend.
- ④ Connect charged battery.
- ⑤ Switch on.
- ⑥ Switch on.
- ⑦ Trims in neutral.
- ⑧ Switch transmitter to reverse for steering servo.
- ⑨ Steering wheel in neutral.
- ⑩ Servo in neutral position.

PRÜFEN DER EXPEC RC-EINHEIT (Siehe Bild rechts.)

- ① Batterien einlegen.
- ② Antenne ausziehen.
- ③ Aufwickeln und langziehen.
- ④ Voll aufgeladenen Akku verbinden.
- ⑤ Schalter ein.
- ⑥ Schalter ein.
- ⑦ Trimmhebel neutral stellen.
- ⑧ Schalter für Lenkservo (Servo-Reverse).
- ⑨ Lenkrad neutral stellen.
- ⑩ Dies ist die Neutralstellung des Servos.

VERIFICATION DE L'ENSEMBLE EXPEC (Voir à droite.)

- ① Mettre en place les piles.
- ② Déployer l'antenne.
- ③ Dérouler et déployer le fil.
- ④ Charger complètement la batterie.
- ⑤ Mettre en marche.
- ⑥ Mettre en marche.
- ⑦ Placer les trims au neutre.
- ⑧ Position "Reverse" pour le servo de direction.
- ⑨ Le volant de direction au neutre.
- ⑩ Le servo au neutre.

- 取り付けが済んだらスイッチを切り、各コネクタを外しておきます。
- After attaching servo saver, switch off R/C units and disconnect connectors.
- Nachdem der Servo-Saver angebracht ist, die RC-Einheit ausschalten und die Stecker abziehen.
- Après installation du sauve-servo, éteindre l'ensemble R/C et débrancher les connecteurs.

20 《ステアリングサーボの組み立て》
 Steering servo
 Lenkservo
 Servo de direction

-  3×10mm タッピングビス
Tapping screw
Schneidschraube
Vis taraudeuse
-  3mm ワッシャー
Washer
Beilagscheibe
Rondelle

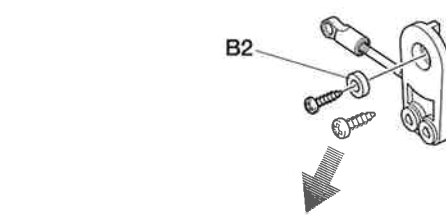
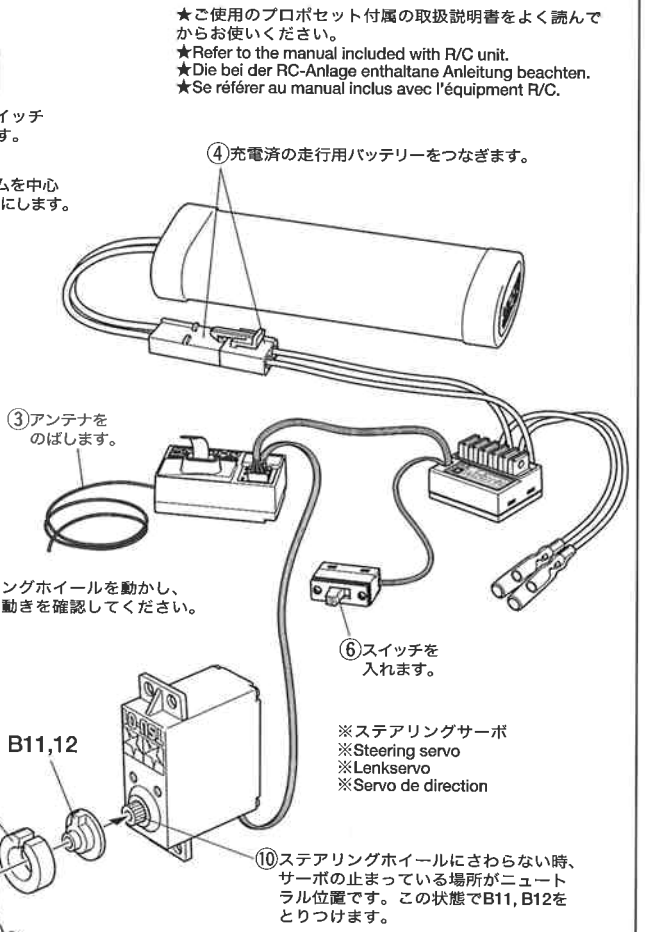
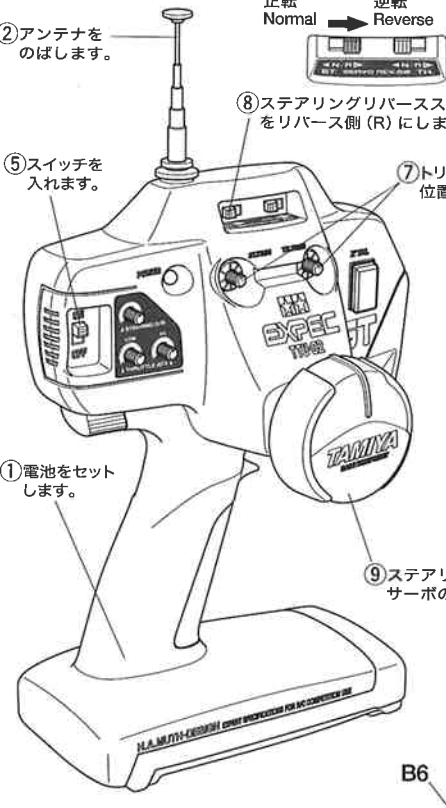
EXPEC GT-I
 2-CHANNEL RADIO CONTROL SYSTEM (FOR ELECTRIC R/C CARS)

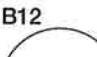



エクスペックGT-I
 優れた操作性を実現した送信機のデザインは世界的に名高いH. ムート氏が担当。受信機、サーボに加えて、高出力FETを採用したスピードコントローラー付きです。

EXPEC GT-I
 The EXPEC GT-I is a 2-channel radio control system suitable for electric R/C cars. The transmitter has been specially designed by internationally renowned German industrial designer, H. A. Muth, the positioning of the steering wheel and trigger allows for optimum driving performance with minimal distractions. Includes an electronic speed controller with high performance FET.

19 《ラジオコントロールメカのチェック》
 Checking R/C equipment
 Überprüfen der RC-Anlage
 Vérification de l'équipement R/C

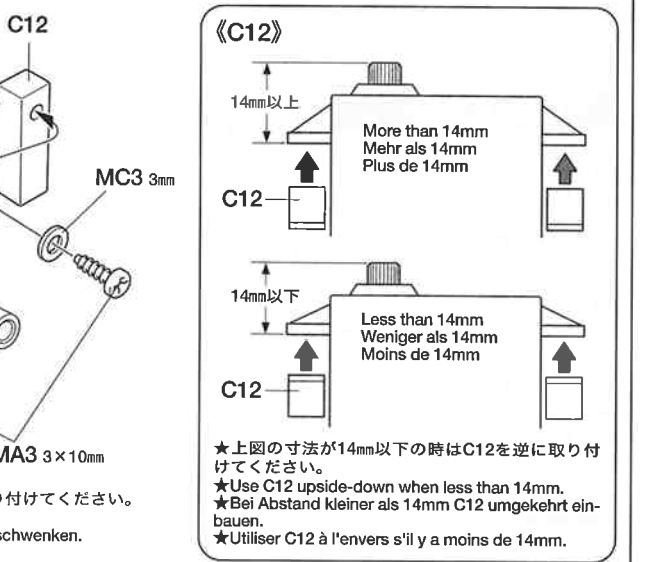
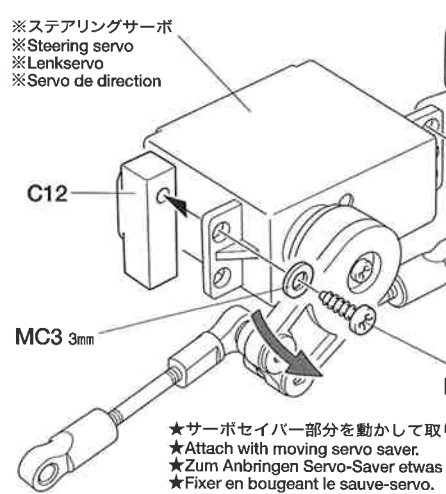
- ★番号の順にチェックし、必ずサーボのニュートラルを確認して組み立ててください。
- ★Make sure the servo is in neutral prior to assembly.
- ★Servo vor dem Einbau in neutrale Stellung bringen.
- ★S'assurer que le servo est au neutre avant assemblage.



- | | | | | | |
|---|------------|------------------|---|-------------------------|----------------------------|
|  | フタバ
タミヤ | FUTABA
TAMIYA |  | サンワ
アコムス
JR
KO | SANWA
ACOMS
JR
KO |
|  | | |  | | |
| | | | | | |
- MC1 2.6×10mm MA3 3×10mm

※の部品はキットには含まれていません。
 Parts marked ※ are not in kit.
 Teile mit ※ sind im Bausatz nicht enthalten.
 Les pièces marquées ※ ne sont pas incluses dans le kit.

20 《ステアリングサーボの組み立て》
 Steering servo
 Lenkservo
 Servo de direction



21 《シャーシの組み立て》

Chassis
Châssis



MA3 × 8

3×10mm タッピングビス
Tapping screw
Schneidschraube
Vis taraudeuse



MC3
× 1

3mm ワッシャー
Washer
Beilagscheibe
Rondelle

《溶剤、ネジ止め剤についての注意》
樹脂製パーツはプラスチック用塗料の溶剤でも侵される場合があります。溶剤を大量に使って洗ったり、つけたり絶対にししないでください。またネジロック剤はこのキットには使いません。

CAUTION ON THINNER AND LIQUID THREAD LOCK

All thinners attack plastic! Even plastic model paints and thinners. Never dip parts into thinners or paint, nor wash them with thinners. This kit does not require liquid thread lock for construction.

VORSICHT MIT VERDÜNNERN UND FLÜSSIGEN SCHRAUBENSICHERUNGEN

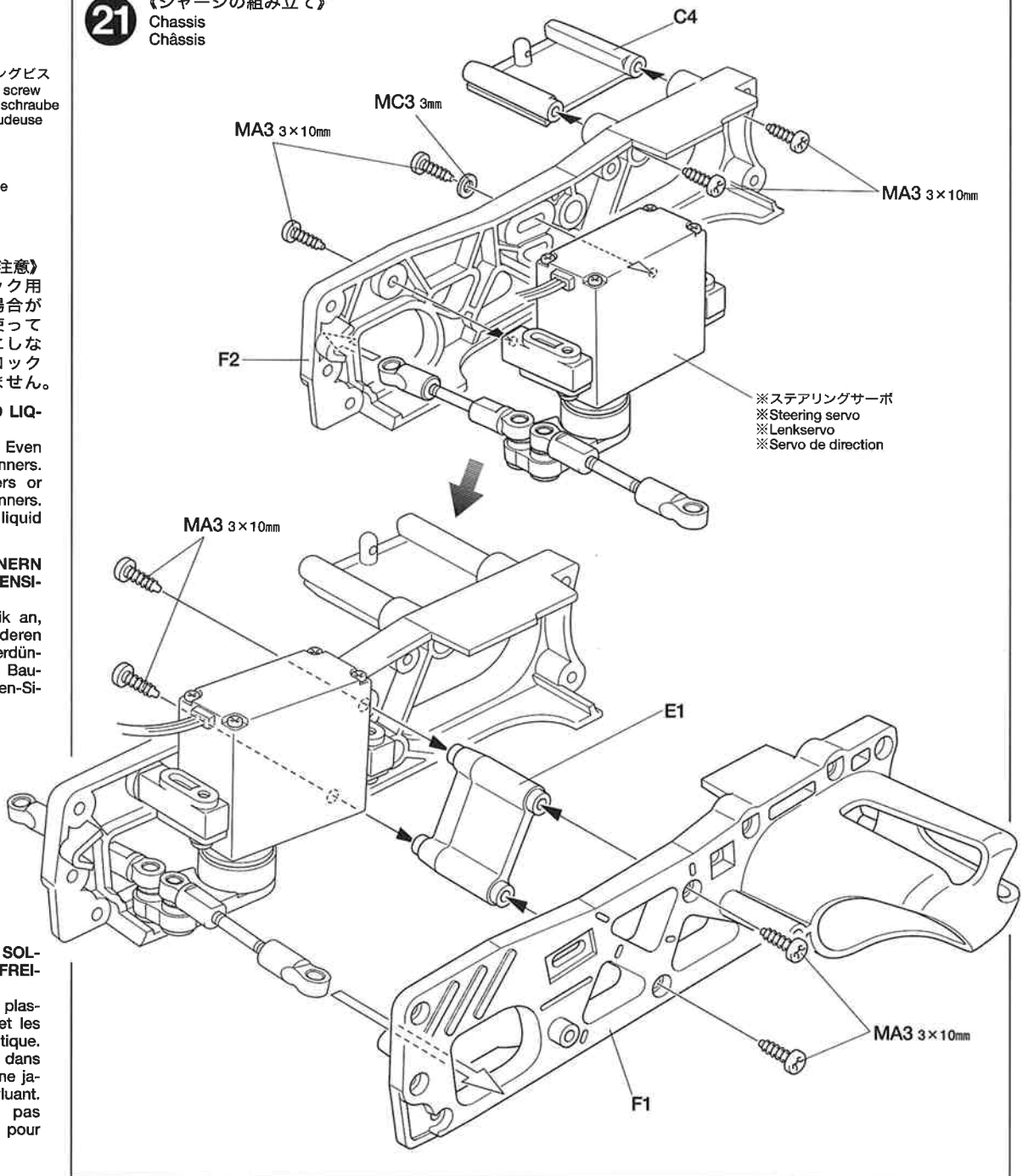
Alle Verdünner greifen Plastik an, selbst Plastikfarben und deren Verdünner. Niemals Teile in Verdünner oder Farbe tauchen. Der Bauatz erfordert keine Schraubensicherungs-Flüssigkeit.

PRECAUTION S POUR LES SOLVANTS ET LES PRODUITS FREINE-FILET

Tous les solvants attaquent le plastique!... Même les peintures et les diluants pour maquettes plastique. Ne jamais tremper les pièces dans du diluant ou de la peinture, ne jamais les nettoyer avec du diluant. Ce modèle ne nécessite pas l'emploi de produit freine-filet pour son montage.

21 《シャーシの組み立て》

Chassis
Châssis



22 《ギヤケースの取り付け》

Attaching gearbox
Getriebegehäuse-Einbau
Fixation du carter

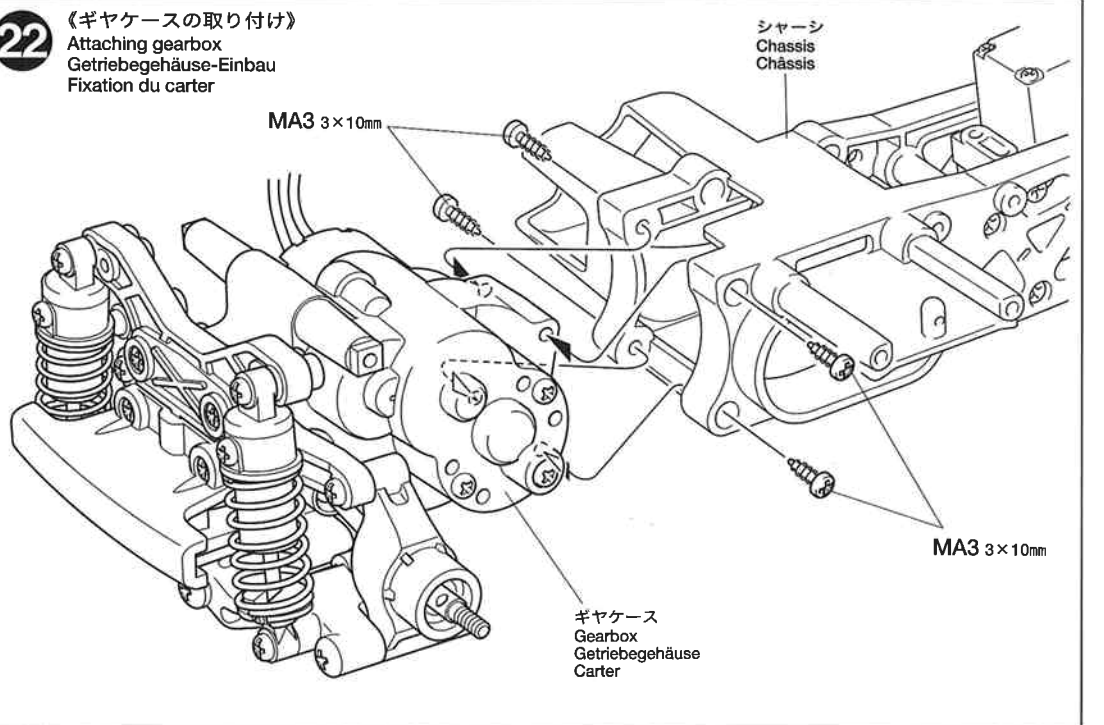


MA3 × 4

3×10mm タッピングビス
Tapping screw
Schneidschraube
Vis taraudeuse

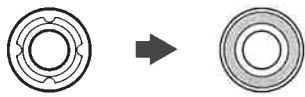
22 《ギヤケースの取り付け》

Attaching gearbox
Getriebegehäuse-Einbau
Fixation du carter



OPTIONS

OP. 348 M03・フルベアリングセット
53348 M03 Ball Bearing Set



MA9 1150 1150ラバーシールベアリング
1150 Sealed Ball Bearing



MA10 850 850ラバーシールベアリング
850 Sealed Ball Bearing

タミヤニュースを読もう

タミヤニュースはモデル作りの情報誌として多くの方に読まれています。ご希望の方は模型店でおたずね下さい。当社より定期購読する方法もあります。

21 《シャーシの組み立て》

Chassis
Châssis



3×10mmタッピングビス
Tapping screw
Schneidschraube
Vis taraudeuse



3mmワッシャー
Washer
Bellagscheibe
Rondelle

《溶剤、ネジ止め剤についての注意》
樹脂製パーツはプラスチック用塗料の溶剤でも侵される場合があります。溶剤を大量に使って洗ったり、つけたり絶対にしないでください。またネジロック剤はこのキットには使いません。

CAUTION ON THINNER AND LIQUID THREAD LOCK

All thinners attack plastic! Even plastic model paints and thinners. Never dip parts into thinners or paint, nor wash them with thinners. This kit does not require liquid thread lock for construction.

VORSICHT MIT VERDÜNNERN UND FLÜSSIGEN SCHRAUBENSICHERUNGEN

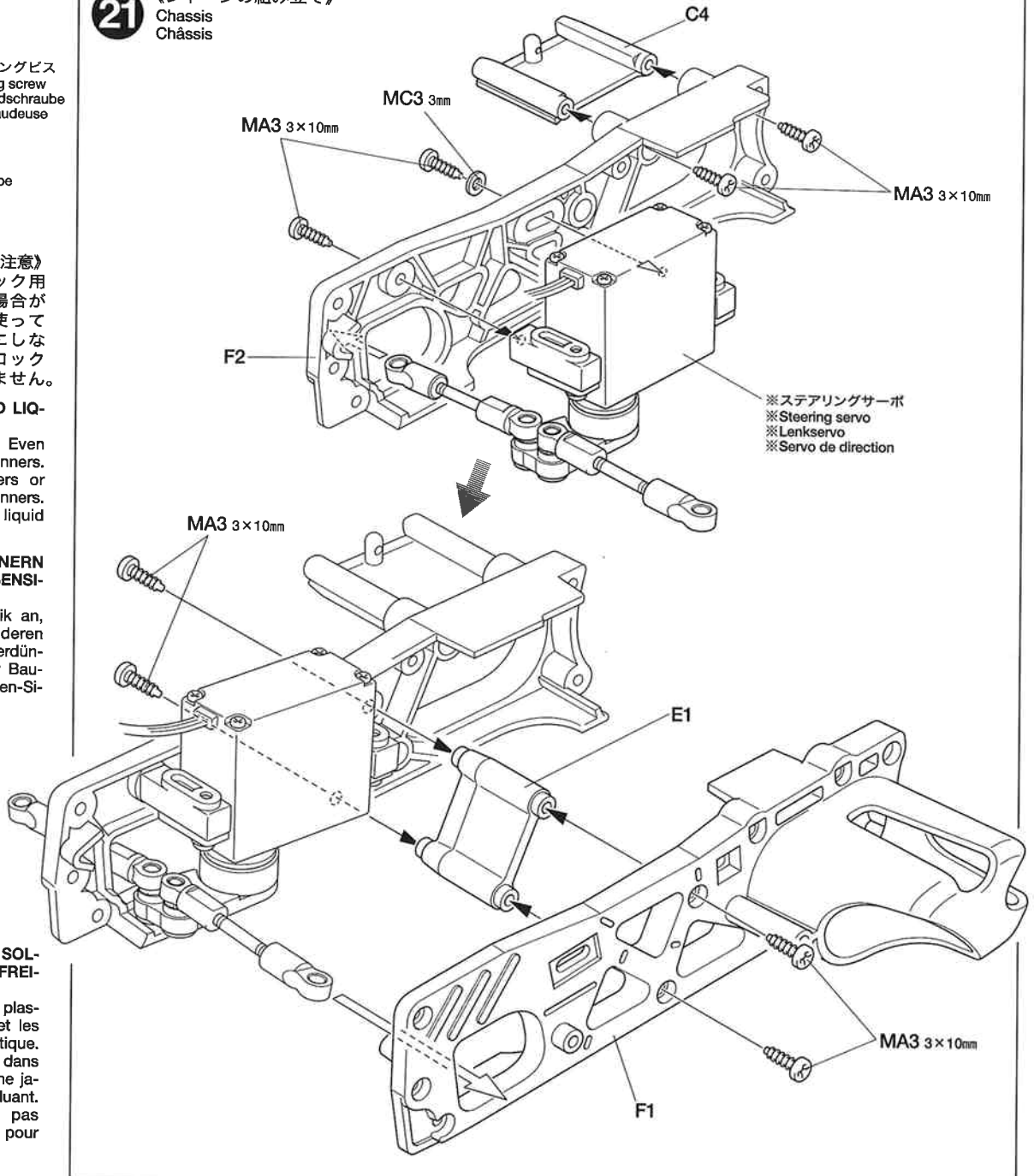
Alle Verdünnern greifen Plastik an, selbst Plastikfarben und deren Verdünnern. Niemals Teile in Verdünnern oder Farbe tauchen. Der Bauatz erfordert keine Schraubensicherungs-Flüssigkeit.

PRECAUTIONS POUR LES SOLVANTS ET LES PRODUITS FREINE-FILET

Tous les solvants attaquent le plastique!... Même les peintures et les diluants pour maquettes plastique. Ne jamais tremper les pièces dans du diluant ou de la peinture, ne jamais les nettoyer avec du diluant. Ce modèle ne nécessite pas l'emploi de produit freine-filet pour son montage.

21 《シャーシの組み立て》

Chassis
Châssis



※ステアリングサーボ
※Steering servo
※Lenkservo
※Servo de direction

22 《ギヤケースの取り付け》

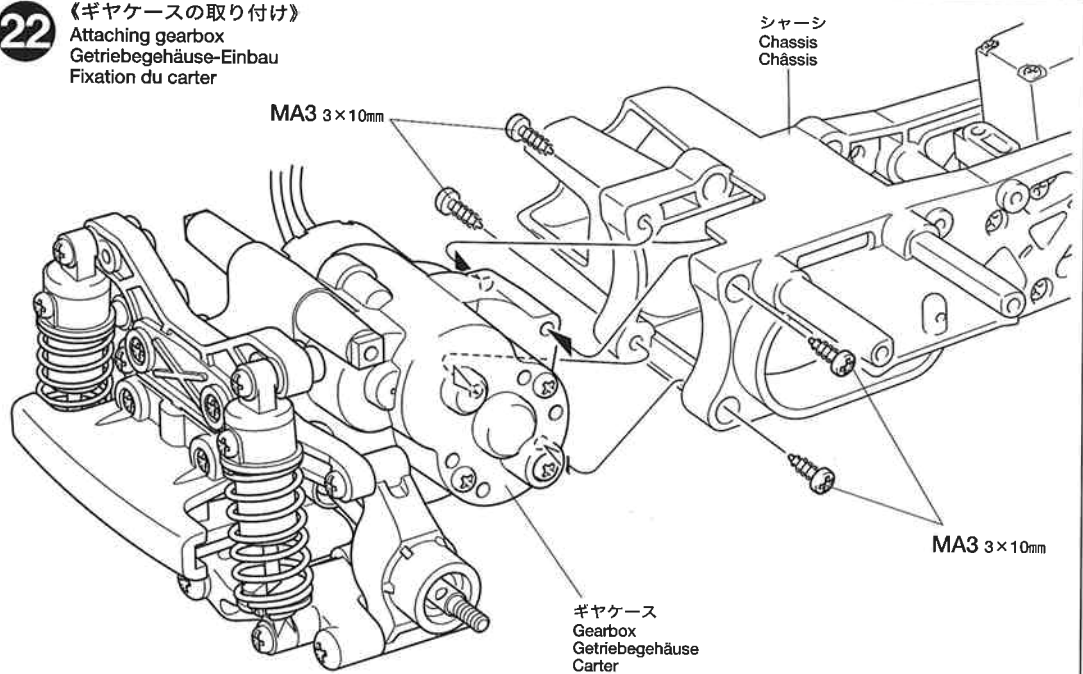
Attaching gearbox
Getriebegehäuse-Einbau
Fixation du carter



3×10mmタッピングビス
Tapping screw
Schneidschraube
Vis taraudeuse

22 《ギヤケースの取り付け》

Attaching gearbox
Getriebegehäuse-Einbau
Fixation du carter



ギヤケース
Gearbox
Getriebegehäuse
Carter

OPTIONS

OP. 348 M03・フルベアリングセット
53348 M03 Ball Bearing Set



MA9 1150 1150ラバーシールベアリング
1150 Sealed Ball Bearing

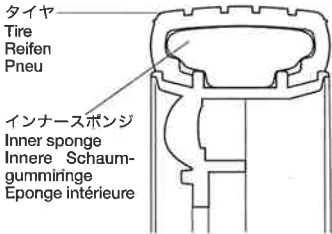


MA10 850 850ラバーシールベアリング
850 Sealed Ball Bearing

タミヤニュースを読もう

タミヤニュースはモデル作りの情報誌として多くの方に愛読されています。ご希望の方は模型店でおたずね下さい。当社より定期購読する方法もあります。

26 《リヤホイールの組み立て》
Rear wheels
Hinterräder
Roues arrière



- ★タイヤをホイールのみぞにはめます。
- ★Fit into grooves.
- ★Reifen richtig in die Felgen eindrücken.
- ★Insérer dans les rainures.



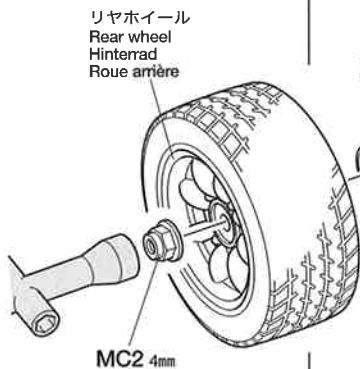
- ★タイヤとホイールの間に瞬間接着剤をながし込んで接着します。
- ★Apply instant cement.
- ★Sekundenkleber auftragen.
- ★Appliquer de la colle rapide (cyanoacrylate).

TAMIYA CA CEMENT (ゴムタイヤ用) タミヤ瞬間接着剤

●RCカーのゴムタイヤ専用開発された瞬間接着剤です。コーナリング中などのタイヤの変形に耐える強力な接着力はもちろん、粘度が低いため組立て時に接着剤が隅々まで行きわたりやすいのも特徴です。5gアルミチューブ入りで、約20本のタイヤを接着することができます。マイクロノズル2本付き

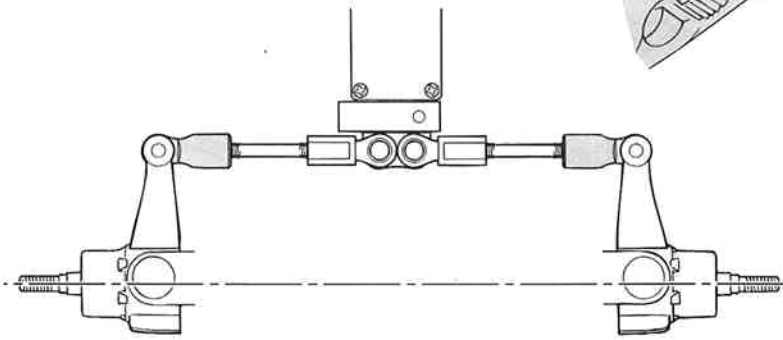
27 《リヤホイールの取り付け》
Attaching rear wheels
Einbau der Hinterräder
Fixation des roues arrière

- MA9** ×2 1150プラベアリング
Plastic bearing
Plastik-Lager
Palier en plastique
- MC2** ×2 4mmフランジロックナット
Flange lock nut
Sicherungsmutter
Ecrou nylstop à flasque
- MC5** ×2 2×10mmシャフト
Shaft
Achse
Axe

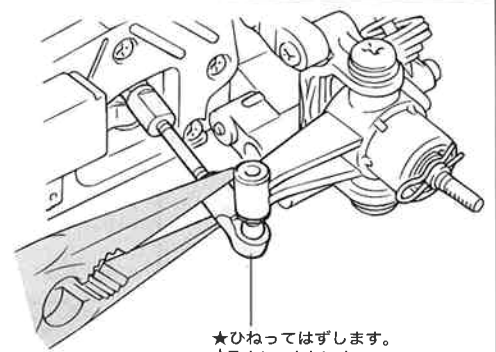


25 《タイロッドの調整》
Adjusting tie-rod
Einstellung der Spurstangen
Réglage de biellette

- ★アップライト (B9) が下図のようになるようにタイロッドの長さを調整します。
- ★Adjust so that the uprights are parallel to each other.
- ★So einstellen, daß die Achsschenkel parallel zueinander stehen.
- ★Ajuster de sorte que les fusées soient parallèles l'un à l'autre.



- ★ひねってははずします。
- ★Twist and detach.
- ★Drehen und abziehen.
- ★Faire pivoter pour détacher.

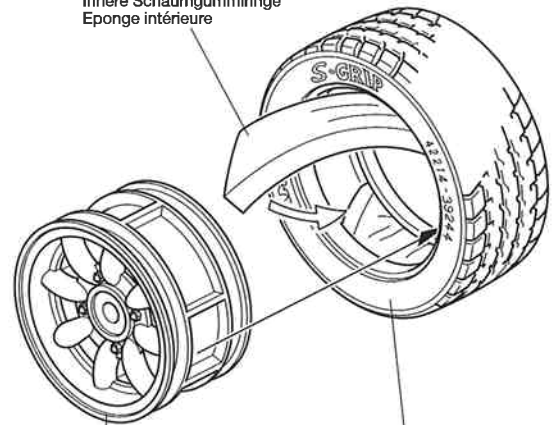


26 《リヤホイールの組み立て》
Rear wheels
Hinterräder
Roues arrière

- ★2個作ります。
- ★Make 2.
- ★2 Satz anfertigen.
- ★Faire 2 jeux.



- インナー スポンジ
Inner sponge
Innere Schaumgummiringe
Eponge intérieure



- リヤタイヤ (60Dスーパーグリップラジアルタイヤ)
Rear tire (60D Super Grip Radial Tire)
Hinterrreifen (60D Super Grip Radialreifen)
Pneu arrière (Pneu 60D Super Grip Radial)



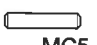
注意 NOTE

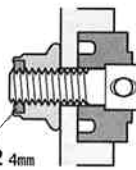
- ★リヤタイヤは、60Dスーパーグリップラジアルタイヤを使用します。タイヤの文字と、フロントタイヤよりも柔らかいのが特徴です。
- ★Use 60D Super Grip Radial Tires to enable more traction for rear wheels. Note side wall logo.
- ★60D Super Grip Radialreifen verwenden, um den Hinterrädern mehr Vortrieb zu geben. Seitliches Logo beachten.
- ★Utiliser des pneus 60D Super Grip Radial pour optimiser la traction des roues arrière. Noter le marquage sur le flanc.

27 《リヤホイールの取り付け》
Attaching rear wheels
Einbau der Hinterräder
Fixation des roues arrière

- ★ナイロン部までしめ込みます。
- ★Tighten up into nylon portion.
- ★Anziehen, bis Gewinde aus Nylon-Sicherungsteil schaut.
- ★Serrer jusqu'à la bague en nylon.

29 《フロントホイールの取り付け》
Attaching front wheels
Einbau der Vorderräder
Fixation des roues avant

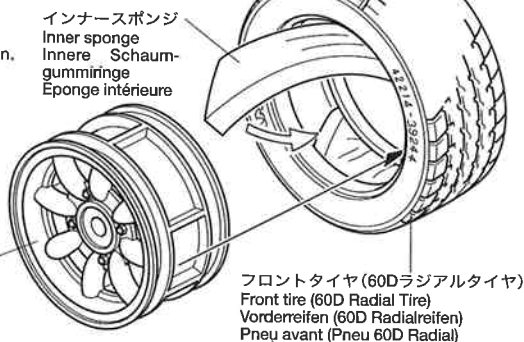
-  3×10mm タッピングビス
Tapping screw
Schneidschraube
Vis taraudeuse
-  4mm フランジロックナット
Flange lock nut
Sicherungsmutter
Ecrou nylstop à flasque
-  2×10mm シャフト
Shaft
Achse
Axe



- ★ナイロン部までしめ込みます。
- ★Tighten up into nylon portion.
- ★Anziehen, bis Gewinde aus Nylon-Sicherungsteil schaut.
- ★Serrer jusqu'à la bague en nylon.

28 《フロントホイールの組み立て》
Front wheels
Vorderräder
Roues avant

- ★2個作ります。
- ★Make 2.
- ★2 Satz anfertigen.
- ★Faire 2 jeux.



- ★タイヤとホイールの間に瞬間接着剤をながし込んで接着します。
- ★Apply instant cement.
- ★Sekundenkleber antragen.
- ★Appliquer de la colle rapide (cyanoacrylate).



インナー スポンジ
Inner sponge
Innere Schaumgummiringe
Eponge intérieure

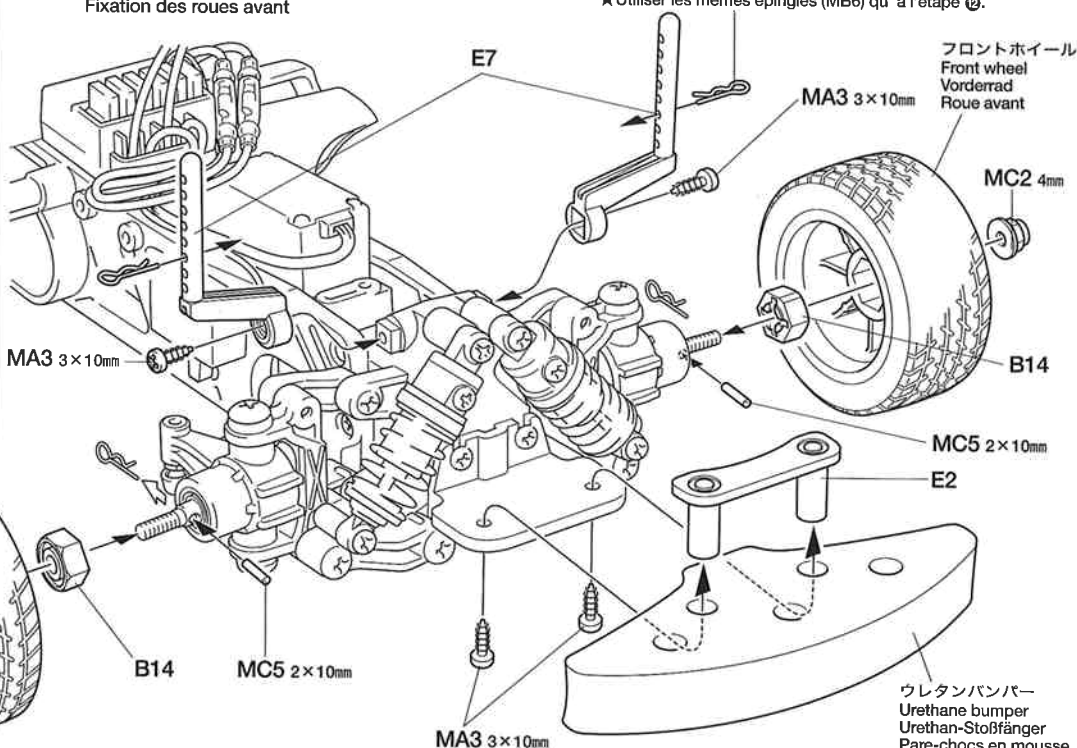
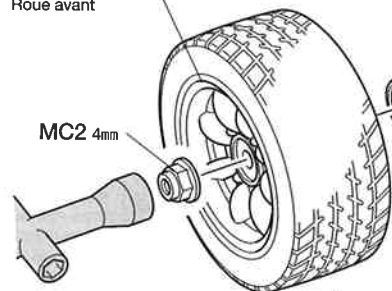
ホイール
Wheel
Rad
Roue

フロントタイヤ (60Dラジアルタイヤ)
Front tire (60D Radial Tire)
Vorderreifen (60D Radialreifen)
Pneu avant (Pneu 60D Radial)

29 《フロントホイールの取り付け》
Attaching front wheels
Einbau der Vorderräder
Fixation des roues avant

- ★アクスルから外したスナップピン (MB6) を使います。
- ★Use snap pin (MB6) used in step ②.
- ★Den Federstift (MB6) wie in Schritt ② verwenden.
- ★Utiliser les mêmes épingles (MB6) qu' à l'étape ②.

フロントホイール
Front wheel
Vorderrad
Roue avant



フロントホイール
Front wheel
Vorderrad
Roue avant

MA3 3×10mm




B14 MC5 2×10mm

MA3 3×10mm

MC5 2×10mm

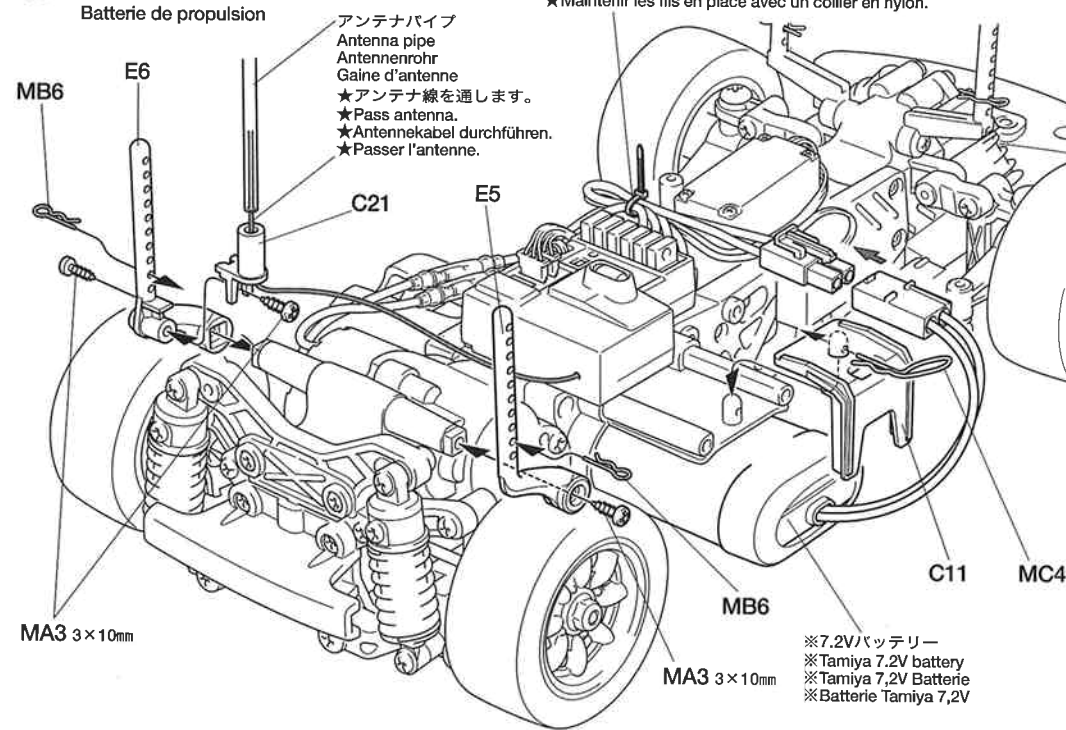
ウレタンバンパー
Urethane bumper
Urethan-Stoßfänger
Pare-chocs en mousse

30 《走行用バッテリーの搭載》
Running battery
Fahrakku
Batterie de propulsion

-  3×10mm タッピングビス
Tapping screw
Schneidschraube
Vis taraudeuse
-  MC4 ×1
スナップピン (大)
Snap pin (large)
Federstift (groß)
Epingle métallique (grande)
-  MB6 ×2
スナップピン (小)
Snap pin (small)
Federstift (klein)
Epingle métallique (petite)

30 《走行用バッテリーの搭載》
Running battery
Fahrakku
Batterie de propulsion

- ★ナイロンバンドで束ねます。
- ★Secure cables using nylon band.
- ★Kabel mit Nylonband zusammenbinden.
- ★Maintenir les fils en place avec un collier en nylon.



アンテナパイプ
Antenna pipe
Antennenrohr
Gaine d'antenne

- ★アンテナ線を通します。
- ★Pass antenna.
- ★Antennekabel durchführen.
- ★Passer l'antenne.

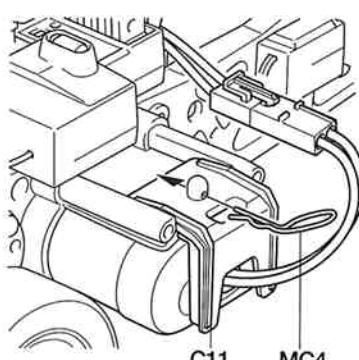
MB6

MA3 3×10mm

C21

E5

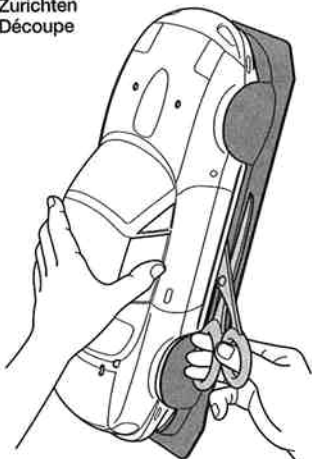
- ※7.2Vバッテリー
- ※Tamiya 7.2V battery
- ※Tamiya 7,2V Batterie
- ※Batterie Tamiya 7,2V



C11 MC4

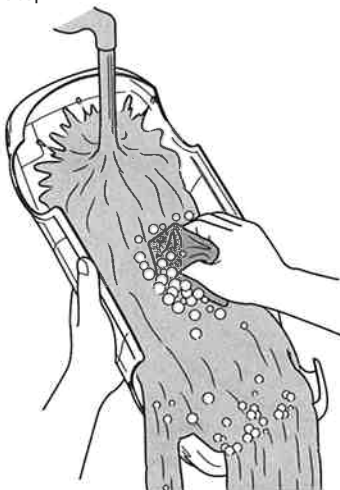
D**31~37**袋詰Dを使用します
BAG D / BEUTEL D / SACHET D

《ボディの切り取り》

Trimming
Zurichten
Découpe

★ハサミやカッターナイフで切り取ります。
★Cut off using scissors or a modeling knife.
★Mit Messer oder Schere abschneiden.
★Découper en utilisant des ciseaux ou un cutter.

《塗装する前に》

Preparing body
Vorbereitung der Karosserie
Préparation de la carrosserie

★塗装前に中性洗剤で油気をおとします。水洗いをし洗剤分を洗い流して乾かしてください。
★Wash the body thoroughly with detergent in order to remove any oil, then rinse well and allow to air dry.
★Karosserie sorgfältig mit Spülmittel abwaschen, damit Staub und ggf. Öl entfernt sind. Trocknen lassen.
★Nettoyer entièrement la carrosserie avec du détergent, la rincer et laisser sécher.

《ポリカーボネート用タミヤカラー》
TAMIYA POLYCARBONATE PAINTS

PS-1 ●ホワイト / White / Weiß / Blanc (PC-1)
PS-2 ●レッド / Red / Rot / Rouge (PC-2)
PS-5 ●ブラック / Black / Schwarz / Noir (PC-5)
PS-9 ●グリーン / Green / Grün / Vert (PC-9)
PS-12 ●シルバー / Silver / Silber / Aluminium (PC-12)
PS-31 ●スモーク / Smoke / Rauchfarben / Fumé

《プラスチック用タミヤカラー》
TAMIYA PLASTIC PAINTS

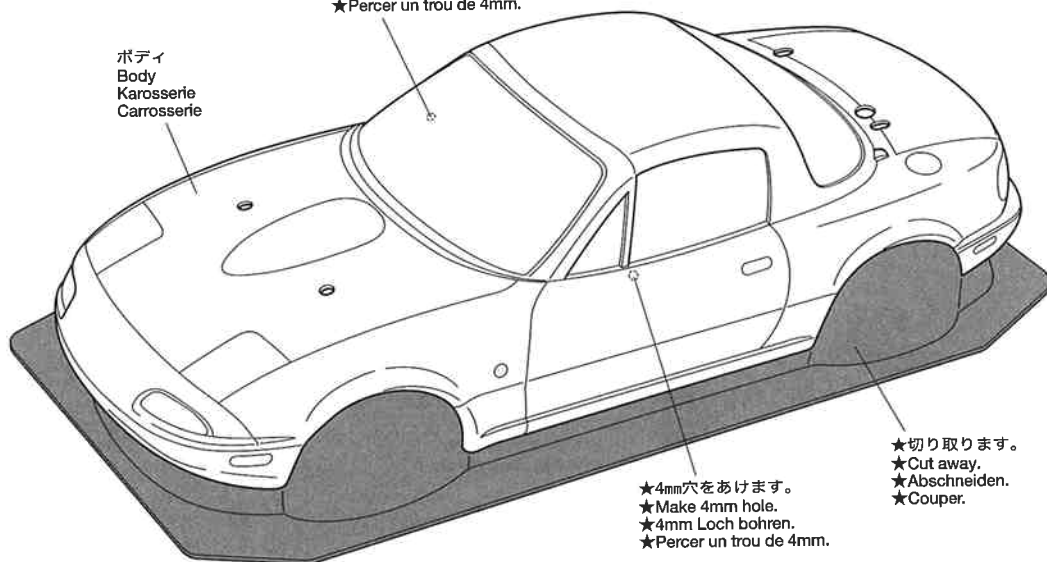
TS-8 ●イタリアンレッド / Italian red / Italienisches Rot / Rouge Italien
TS-9 ●ブリティッシュグリーン / British green / Britisches Grün / Vert Anglais
TS-14 ●ブラック / Black / Schwarz / Noir (X-1)
TS-17 ●アルミシルバー / Gloss aluminum / Alu-Silber / Aluminium brillant
TS-26 ●ピュアホワイト / Pure white / Glanz Weiß / Blanc pur
X-5 ●グリーン / Green / Grün / Vert
X-7 ●レッド / Red / Rot / Rouge

31

《ボディの切り取り》

Body
Karosserie
Carrosserie

★4mm穴をあけます。
★Make 4mm hole.
★4mm Loch bohren.
★Perçer un trou de 4mm.

ボディ
Body
Karosserie
Carrosserie

★4mm穴をあけます。
★Make 4mm hole.
★4mm Loch bohren.
★Perçer un trou de 4mm.

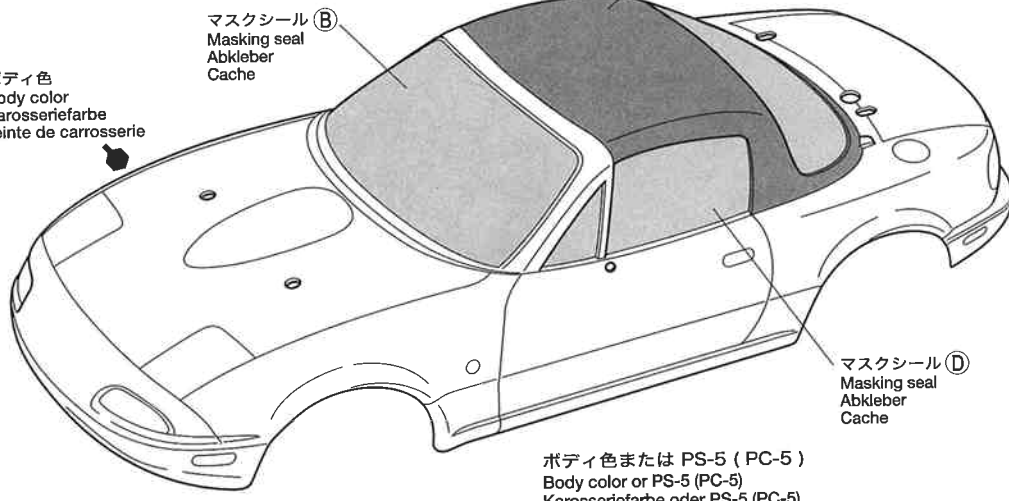
★切り取ります。
★Cut away.
★Abschneiden.
★Couper.

32

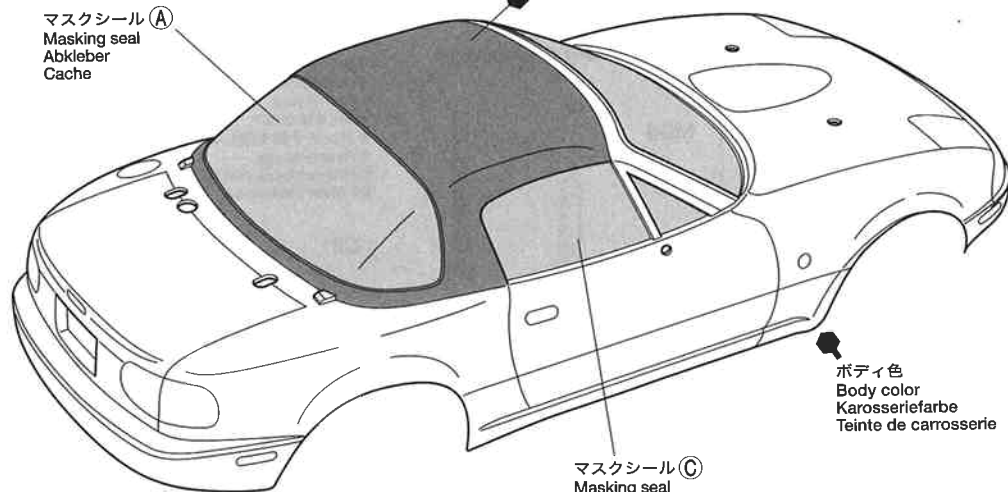
《ボディの塗装》

Painting
Bemalung
Peinture

ボディ色または PS-5 (PC-5)
Body color or PS-5 (PC-5)
Karosseriefarbe oder PS-5 (PC-5)
Teinte de carrosserie ou PS-5 (PC-5)

ボディ色
Body color
Karosseriefarbe
Teinte de carrosserieマスキングシール (B)
Masking seal
Abkleber
Cacheマスキングシール (D)
Masking seal
Abkleber
Cache

ボディ色または PS-5 (PC-5)
Body color or PS-5 (PC-5)
Karosseriefarbe oder PS-5 (PC-5)
Teinte de carrosserie ou PS-5 (PC-5)

マスキングシール (A)
Masking seal
Abkleber
Cacheボディ色
Body color
Karosseriefarbe
Teinte de carrosserieマスキングシール (C)
Masking seal
Abkleber
Cache

《ボディ色》

Body color
Karosseriefarbe
Teinte de carrosserie

※ () はサイドミラーの塗装色です。 / () ...for side mirrors / für Rückspiegel / pour rétroviseurs

実車ボディ色名 Body color Karosseriefarbe Teinte de carrosserie	クリスタルホワイト Crystal White シャストホワイト Chaste White	クラシックレッド Classic Red	シルバーストーンメタリック Silverstone Metallic	ネオグリーン Neo Green	ブリリアントブラック Brilliant Black
タミヤカラー No. Tamiya Paint	PS-1 / PC-1 (TS-26 / X-2)	PS-2 / PC-2 (TS-8 / X-7)	PS-12 / PC-12 (TS-17)	PS-9 / PC-9 (TS-9 / X-5)	PS-5 / PC-5 (TS-14 / X-1)

34 《マーキング》
 Markings
 Verzierung
 Décoration

《ステッカーのはりかた》
 ①できるだけ余白を残さずに、印刷された部分を切り抜いてください。番号のついたステッカーは切りとってしまおうとまちがえやすいのは順に切りとってください。
 ②裏紙の端の部分を少し切りとり指定された場所にはりあわせてください。裏紙をつけたまま位置をあわせてください。
 ③少しずつ裏紙をはがしながら場所がずれたり、ステッカーの中に気泡が残ったりしないように注意しながらはがしてゆきます。裏紙を一度に全部をはがしてはることは、しわがでたり気泡が残ったりする原因となります。

STICKERS

① Cut stickers along colored edge so that transparent film is removed.
 ② Peel off the end of lining a little and put the sticker in position on the body.
 ③ Then, remove the lining slowly. In so doing, be careful that the sticker does not move out of position on the body.
 If the lining is completely removed in advance, the sticker may become wrinkled or contain unwanted air bubbles.

AUFKLEBER

① Die Aufkleber an den bunten Kanten so ausschneiden, daß der transparente Film weg ist.
 ② An einer Kante die Unterlage etwas abziehen und Aufkleber richtig auf die Karosserie legen.
 ③ Dann die Unterlage langsam ganz abziehen, darauf achten, daß sich der Aufkleber nicht verschiebt und daß keine Luft unter den Aufkleber kommt - sonst gibt es Luftblasen.
 Wenn die Unterlage vorher komplett entfernt wird, kann der Aufkleber zusammenkleben.

MOTIFS ADHESIFS

① Découper chaque motif au plus près de ses contours pour éliminer le film transparent.
 ② Soulever le papier de protection à l'une des extrémités et positionner le motif sur la carrosserie.
 ③ Retirer lentement le papier de protection en veillant à ce que le motif ne se déplace pas sur la carrosserie. En retirant entièrement à l'avance le papier de protection, le film risque de former des plis ou de retenir des bulles d'air indésirables.

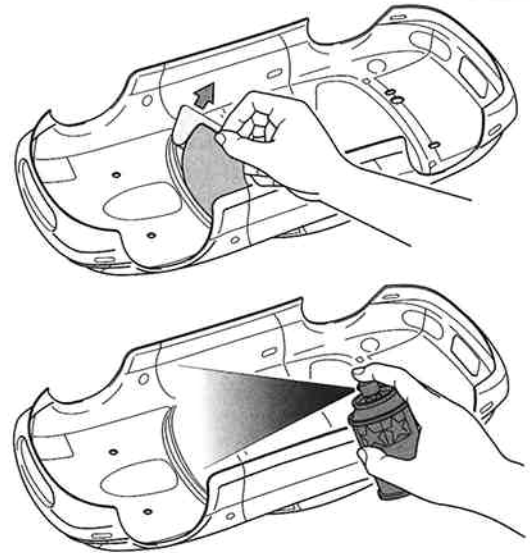
TAMIYA COLOR
 ポリカーボネートスプレー(ミコ)
 クリアーボディ用スプレー塗料です。軽く仕上がり、衝突などにもはがれにくいのが特徴。ピン入り塗料の上に重ね塗りができます。

TAMIYA COLOR CATALOGUE
 The latest in cars, boats, tanks and ships. Motorized, radio controlled and museum quality models are all shown in full color in Tamiya's latest catalogue. English, German, French, Spanish and Japanese versions available.

TAMIYA'S R/C GUIDE BOOK
 Tamiya's latest Radio Control Guide Book can make you a winner at the racing circuit. Read up on the latest tune up methods, care and maintenance, painting and decorating your cars. English, German, French and Japanese versions available.

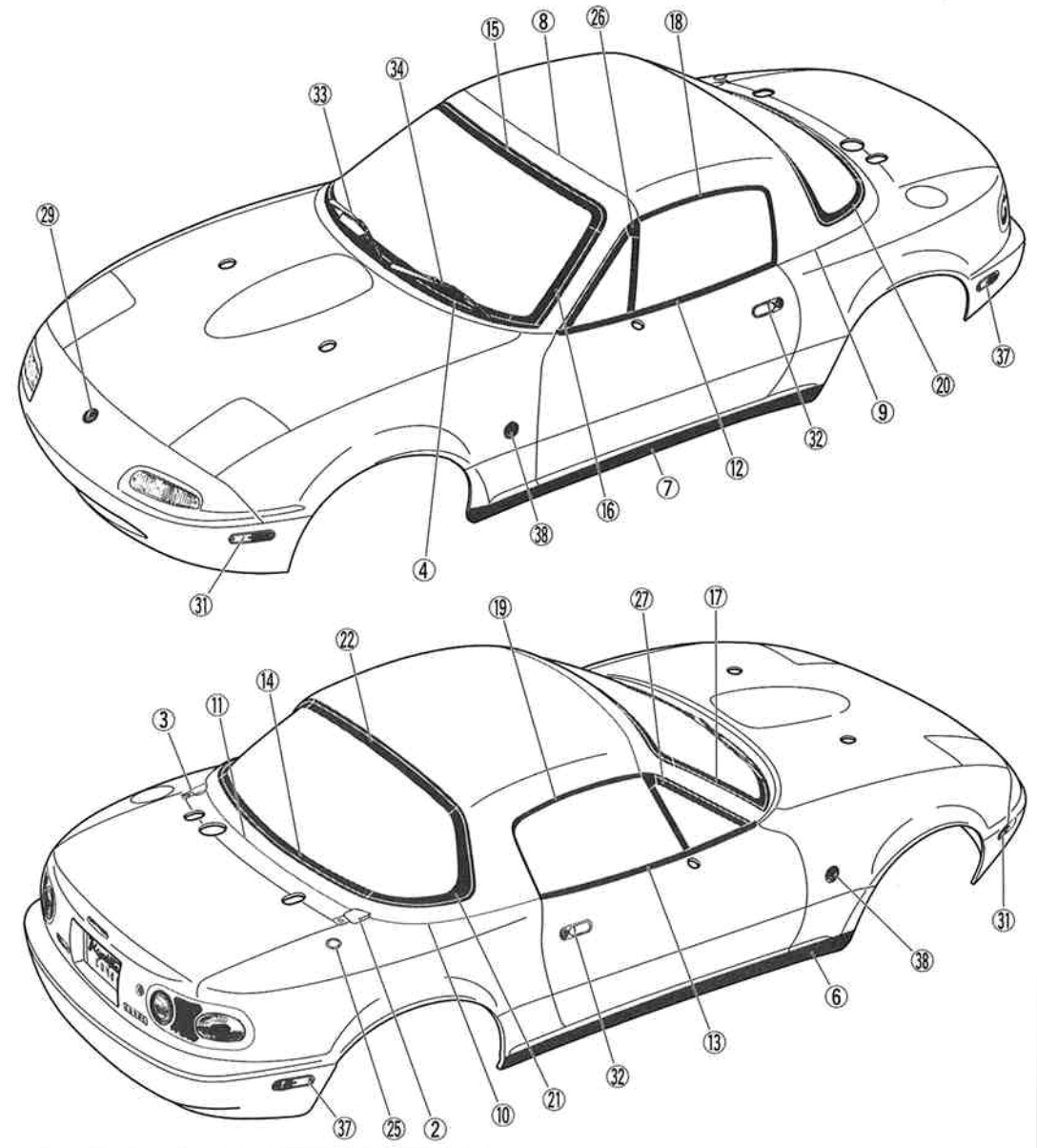
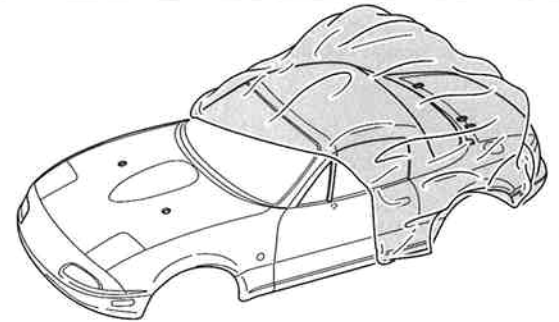
33 《塗装方法》
 Painting
 Bemalung
 Peinture

① ★ボディを中性洗剤で洗い、よくかわかした後、マスキールを切り出してボディ内側のウィンドウ部にはりませす。
 ★Wash the body thoroughly with detergent, rinse well and allow to air dry. Mask off window areas from inside using masking seals included in kit.
 ★Karosserie sorgfältig mit Spülmittel abwaschen und trocknen lassen. Fenster von innen mit den im Bausatz enthaltenen Abkleber abkleben.
 ★Nettoyer la carrosserie avec du détergent, la rincer et laisser sécher. Masquer les zones vitrées à l'intérieur en utilisant les masques inclus dans le kit.
 ② ★ポリカーボネート塗料を内側から色の濃い順に塗装します。塗料が乾いたらマスキングをはがし、ウィンドウ部をPS-31スモークで塗装します。
 ★Paint from inside using polycarbonate paints. Paint darker color first. After paint has cured, remove masking seals and paint windows using PS-31 Smoke.
 ★Von innen mit Lexan-Farben bemalen. Erst dunkel Farben bemalen. Nachdem Trocknen der Farbe sind die Abklebungen zu entfernen und Fenster mit PS-31 Rauchfarben bemalen.
 ★Peindre de l'intérieur avec des peintures pour polycarbonate. Appliquer d'abord la teinte la plus foncée. Après séchage, enlever les caches et peindre les parties vitrées en utilisant PS-31 Fumée.



34 《マーキング 1.》
 Markings 1
 Verzierung 1
 Décoration 1

★ステッカーはボディの保護フィルムをはがしてから貼ります。
 ★After paint has cured, remove protective film prior to adding stickers.
 ★Nachdem trocknen der Farbe sind Schutzfolie abziehen vor dem anbringung der Aufkleber.
 ★Appliquer d'abord la teinte la plus foncée. Après séchage, enlever le film protecteur avant d'apposer des autocollants.



36 《サイドミラーの取り付け》
Attaching side mirrors
Rückspiegel-Einbau
Fixation des rétroviseurs

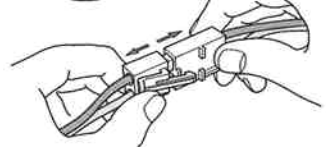
MA11 ×2 3mm Oリング (黒)
O-ring (black)
O-Ring (schwarz)
Joint torique (noir)

MB6 ×2 スナップピン (小)
Snap pin (small)
Federstift (klein)
Epingle métallique (petite)

37 《ボディの取り付け》
Attaching body
Aufsetzen der Karosserie
Fixation de la carrosserie

MB6 ×4 スナップピン (小)
Snap pin (small)
Federstift (klein)
Epingle métallique (petite)

《スナップピンの折り曲げ》
Modifying snap pins
Abänderung des Federstiftes
Modification de l'épingle métallique



走行させない時は必ずバッテリーの
コネクターを外してください。
走行用バッテリーをつないだままで
おくと、車が暴走することがあります。
走らせないときは、必ず走行用バッ
テリーのコネクターを抜いておきます。

DISCONNECT BATTERY WHEN NOT USING THE CAR

Disconnect battery when car is not being used. If left connected, a slight movement of the speed controller results in a run away car.

AKKUSTECKER ABZIEHEN, WENN DAS AUTO NICHT IN BETRIEB

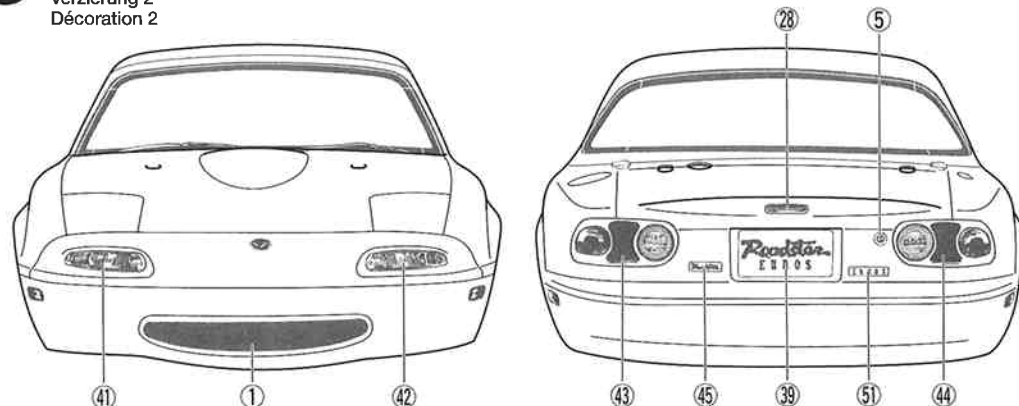
Akku abhängen, wenn das Auto nicht benutzt wird. Bleibt der Anschluß zusammen, kann eine geringe Bewegung des Fahrtenreglers zum Davonfahren des Autos führen.

DECONNECTER LA BATTERIE LORSQUE LA VOITURE N'EST PAS UTILISEE

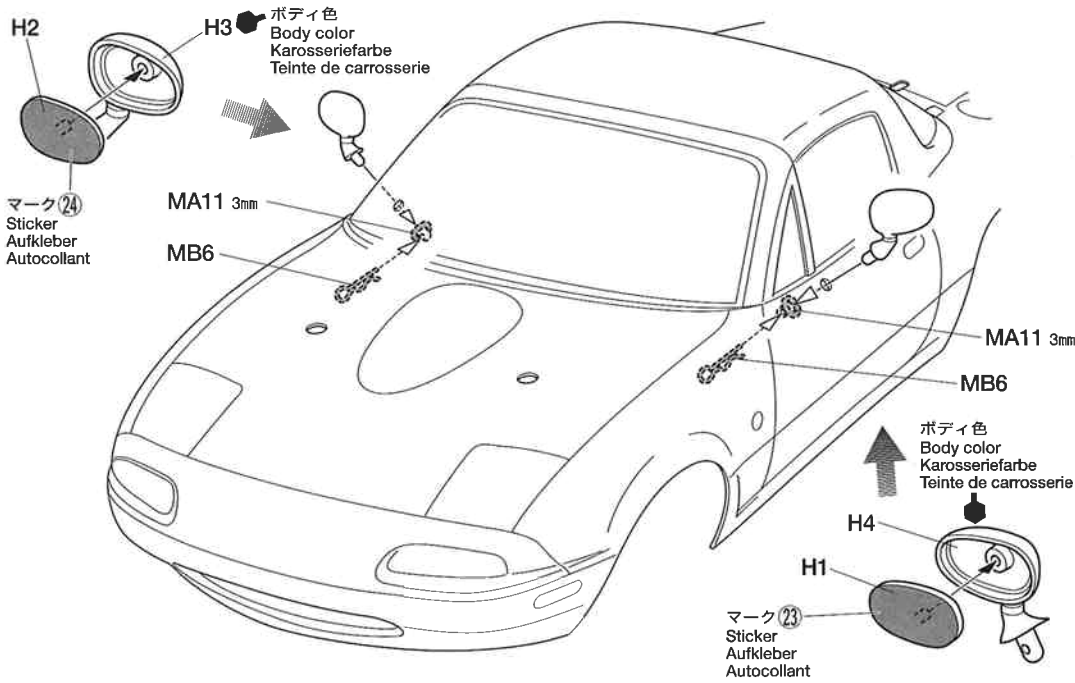
Déconnecter le connecteur de la batterie lorsque la voiture n'est pas utilisée. En la laissant branchée, un léger mouvement du variateur de vitesse peut mettre en marche le moteur.

タミヤホームページアドレス
www.tamiya.com

35 《マーキング 2.》
Markings 2.
Verzierung 2
Décoration 2

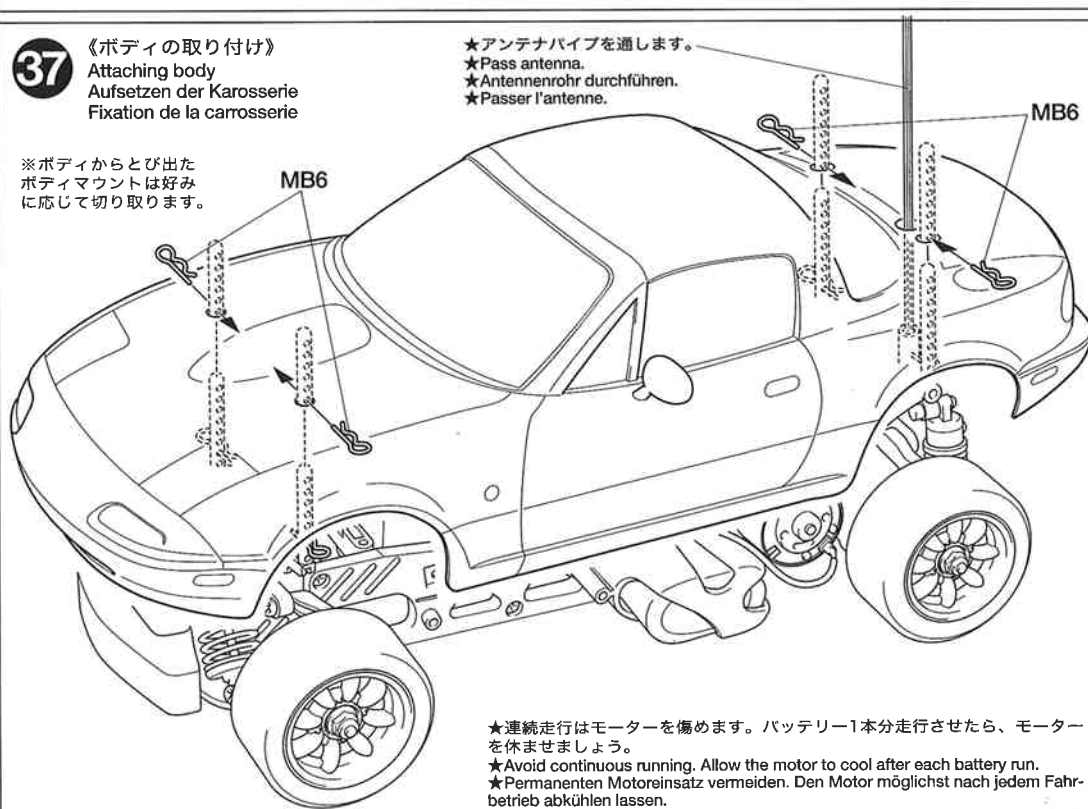


36 《サイドミラーの取り付け》
Attaching side mirrors
Rücksiegel-Einbau
Fixation des rétroviseurs



37 《ボディの取り付け》
Attaching body
Aufsetzen der Karosserie
Fixation de la carrosserie

※ボディからとび出た
ボディマウントは好み
に応じて切り取ります。



EUNOS ROADSTER

EUNOS Roadster

●走らせない時はバッテリーを必ずはずしておきましょう。

SAFETY PRECAUTIONS

Follow the outlined rules for safe radio control operation.

- Avoid running the car in crowded areas and near small children.
- Make sure that no one else is using the same frequency in your running area. Using the same frequency at the same time can cause serious accidents, whether it's driving, flying, or sailing.
- Avoid running in standing water and rain. If R/C unit, motor, or battery get wet, clean and dry thoroughly in a dry shaded area.

R/C OPERATING PROCEDURES

- ① Extend antenna and switch on transmitter.
- ② Switch on receiver.
- ③ Inspect operation using transmitter before running.
- ④ Adjust steering servo and trim so that the model runs straight with transmitter in neutral.
- ⑤ Reverse sequence to shut down after running.
- ⑥ Make sure to disconnect/remove all batteries.
- ⑦ Completely remove sand, mud, dirt etc.
- ⑧ Apply grease to suspension, gears, bearings, etc.
- ⑨ Store the car and batteries separately when not in use.

TIPS ZUR SICHERHEIT

Beachten Sie die folgenden Richtlinien für fehlerfreien Betrieb.

- Vermeiden Sie das Fahren des Autos an überfüllten Plätzen und in der Nähe von kleinen Kindern. Gebrauchen Sie nie die Straße für R/C Rennen.
- Prüfen Sie, daß niemand in der Umgebung dieselbe Frequenz benutzt, denn dadurch können Unfälle entstehen - sowohl beim Fahren, Fliegen oder Segeln.
- Vermeiden Sie das Fahren durch Pfützen und während Regen. Wenn das R/C Fahrzeug, der Motor oder die Batterien naß werden, müssen Sie alles sorgfältig im Trockenen säubern und reinigen.

KONTROLLEN VOR DER FAHRT

- ① Senderantenne ausziehen und Sender einschalten.
- ② Empfänger einschalten.
- ③ Die Funktion vor Abfahrt mit dem Sender überprüfen.
- ④ Richten Sie das Lenkservo durch Einstellung am Gestänge so ein, daß das Modell bei neutraler Sender-Trimmung geradeaus fährt.
- ⑤ Nach dem Fahrbetrieb in umgekehrter Reihenfolge vorgehen.
- ⑥ Die Batterien herausnehmen bzw. abklemmen.
- ⑦ Entfernen Sie Sand, Matsch, Schmutz etc.
- ⑧ Fetten Sie die Aufhängung, Getriebe, Federungen etc. ein.
- ⑨ Bei Nachtgebrauch Auto und Akkus getrennt verwahren.

MESURES DE SECURITE

Veuillez respecter impérativement les règles de sécurité suivantes lors de l'utilisation de votre ensemble R/C.

- Éviter de faire évoluer la voiture à proximité de jeunes enfants ou dans la foule. Ne jamais utiliser sur la voie publique!
- Assurez-vous que personne d'autre n'utilise la même fréquence sur le même terrain que vous. Utiliser la même fréquence en même temps peut être source de sérieux accidents, pendant la conduite, le vol ou la navigation des modèles R/C.
- Ne jamais faire évoluer le modèle sous la pluie ou sur une surface mouillée. Si le moteur, les accus, le récepteur ou les servos prenaient l'humidité, les nettoyer avec un chiffon et les laisser sécher.

PROCEDURE DE MISE EN MARCHÉ

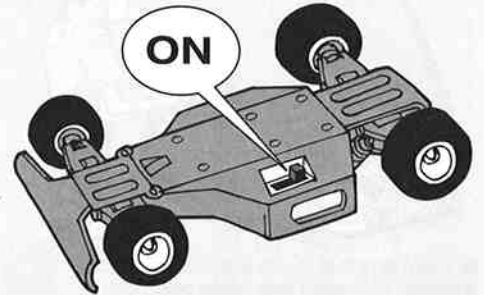
- ① Déployer l'antenne et mettre en marche l'émetteur.
- ② Mettre en marche le récepteur.
- ③ Vérifiez la bonne marche de votre radiocommande avant de rouler.
- ④ Le trim de direction doit être réglé pour que manche au neutre, le modèle évolue en ligne droite.
- ⑤ Faites les opérations inverses après utilisation de votre ensemble R/C.
- ⑥ Assurez-vous que les batteries soient bien débranchées et sortez-les du modèle.
- ⑦ Enlever sable, poussière, boue etc...
- ⑧ Graisser les pignons, articulations...
- ⑨ Rangez la voiture et les accus séparément.

《RCカーの走らせかた》

★この走らせかたの順番はかならず守ってください。スイッチのON/OFFの順番を間違えると他の電波の混信によってRCカーが暴走する場合があります。



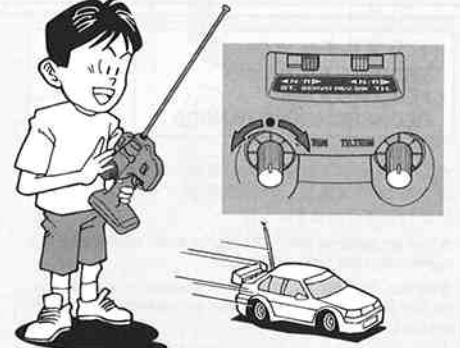
- ① 送信機のアンテナをのばし、スイッチをONにします。



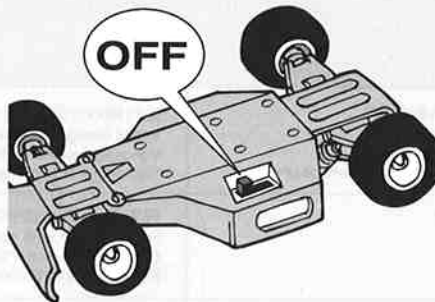
- ② 次にRCカー側のスイッチをONにしてください。



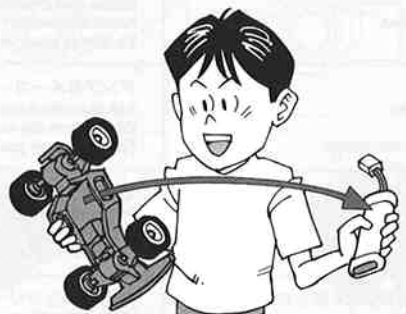
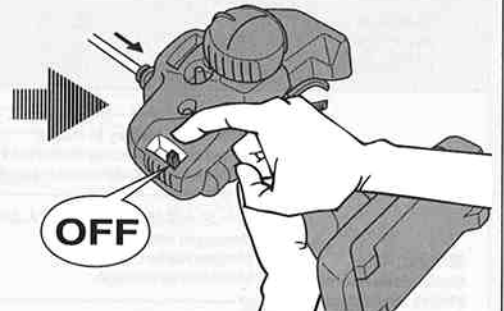
- ③ 走らせる前にRCカーを台の上に乗せ、各部の動きをチェックします。



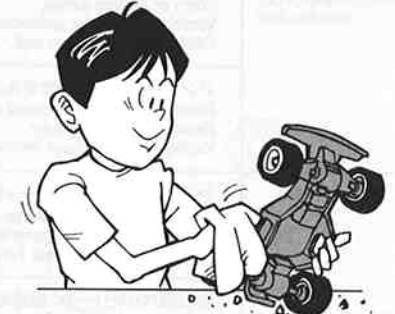
- ④ ステアリングを使わず走らせてみます。まっすぐに走らない場合はステアリングトリムを使って調節してください。



- ⑤ 走行を終わらせる時は、かならず走らせる時の逆の手順でスイッチを切っていきます。



- ⑥ 走らせたあとは、かならずバッテリーをはずしておきましょう。



- ⑦ RCカーについた泥や砂、汚れなどはやわらかな布などできれいに拭き取りましょう。



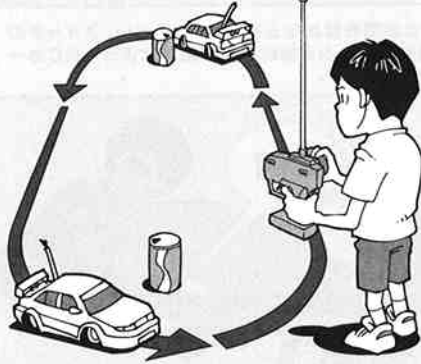
- ⑧ ギヤや軸受け部、サスペンションなどの可動部はグリスをさしておきましょう。



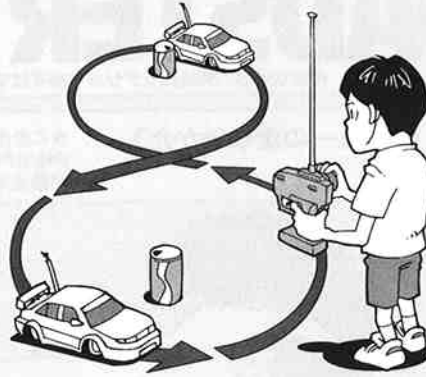
- ⑨ あとかたづけをしっかりとしましょう。その時、バッテリーは別々にしておきます。



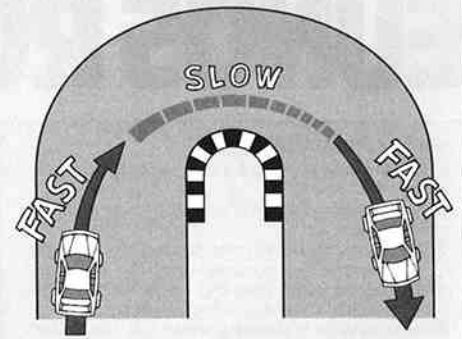
走行練習をしよう
PRACTICING
ÜBUNG
ENTRAINEMENT



- 大きく楕円を描くように走らせてみよう。
- Practice to achieve a large regular oval.
- Üben Sie, bis Sie ein sauberes Oval fahren können.
- Exercez vous à décrire un grand ovale régulier.



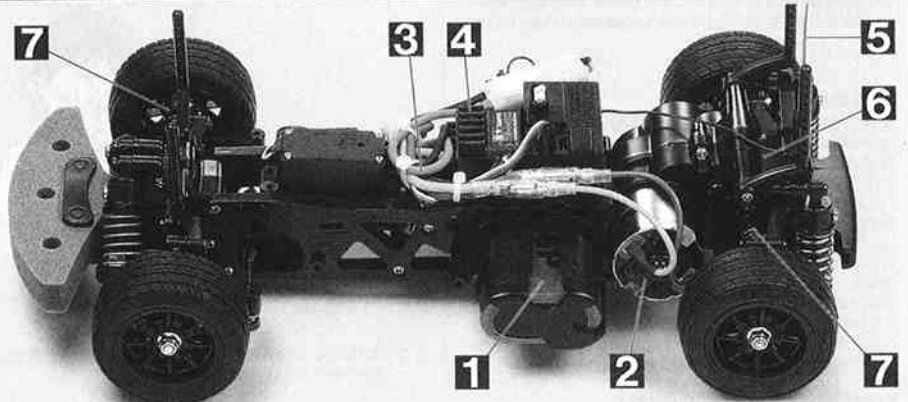
- 空き缶などを利用して、8の字を描くように走らせてみよう。
- Use empty cans etc. as pylons for figure "8" drill.
- Verwenden Sie leichte, leere Büchsen etc. als Markierung für einen 8er-Übungskurs.
- Employez des boîtes vides... comme repères pour réaliser des "8".



- コーナリングのやり方は、カーブに入るときに速度を落とし、曲がり終わるとともに速度を上げて行くといでしょう。
- Decelerate when entering into a curve and pick up speed when coming out of vertex of the curve.
- Nehmen Sie beim Einfahren in die Kurve Gas weg und beschleunigen Sie nach dem Scheitelpunkt der Kurve.
- Ralentissez à l'entrée d'une courbe et reprenez de la vitesse après le passage du milieu de la courbe.

トラブルチェック
TROUBLE SHOOTING
FEHLERSUCHE
RECHERCHE DES PANNES

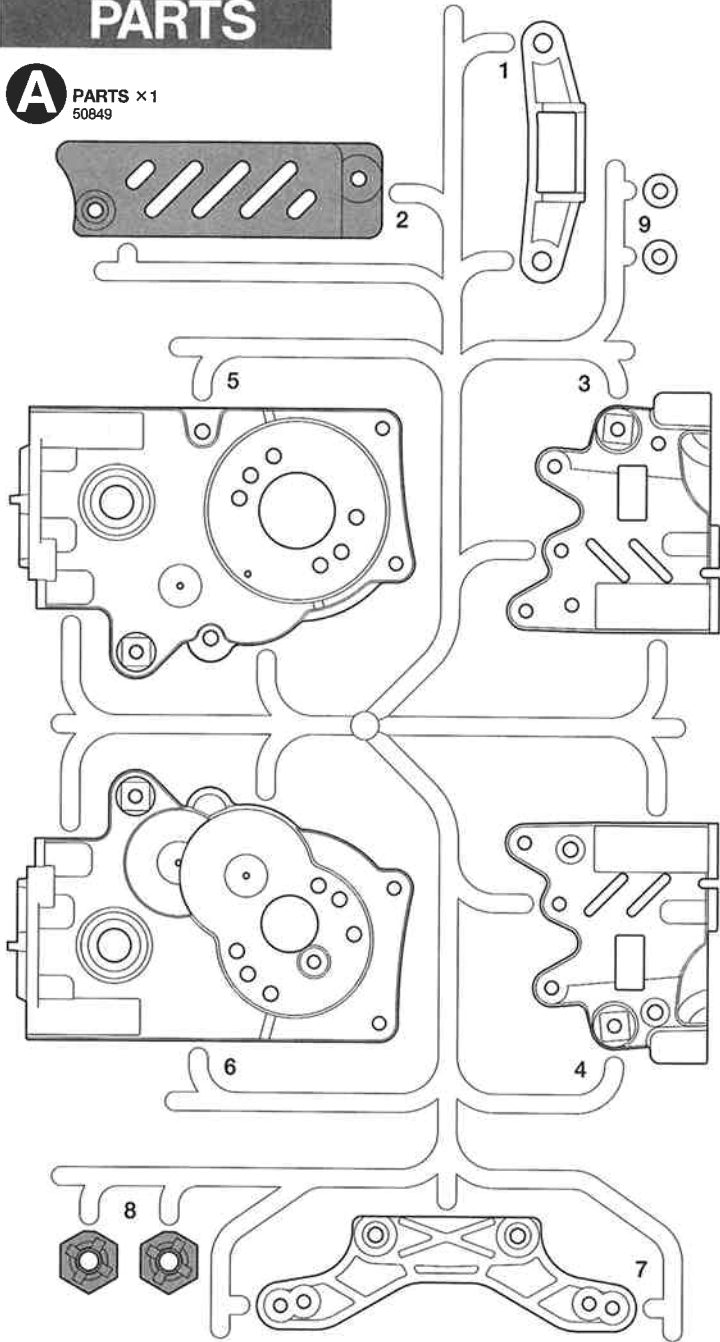
- ★おかしいな?と思ったときは、車(RCカー)を修理に出すまえに、下の表を見てトラブルチェックを行ってください。
- ★Before sending your R/C model in for repair, check it again using the below diagram.
- ★Bevor Sie Ihr Modell zur Reparatur einsenden, prüfen Sie es nochmals selbst entsprechend der folgenden Anleitung.
- ★Avant de renvoyer votre modèle R/C pour une réparation, vérifiez-le à nouveau en suivant ce processus.



車の異常 PROBLEM PROBLEME	原因 CAUSE URSACHE	直し方 REMEDY LÖSUNG REMEDE	
車が動かない Model does not move. Modell fährt nicht. Le modèle ne démarre pas.	走行用バッテリーが充電されていますか? Weak or no battery in model. Schwache oder keine Batterien in Auto. Batterie de propulsion manquante ou insuffisamment chargée.	走行用バッテリーを充電してください。 Install charged battery. Voll aufgeladene Batterien einlegen. Recharger la batterie.	1
	モーターに故障はありませんか? Damaged motor. Motorschaden. Moteur endommagé.	異音や、少しの走行で熱くなるようならモーターを交換してください。 Replace with new motor. Durch neuen Motor ersetzen. Remplacer par un nouveau moteur.	2
	コード類がやぶけてショートしていませんか? Worn or broken wiring. Verschlissene oder gebrochene Kabel. Câblage sectionné ou usé.	コードをしっかり絶縁するか、メーカーに修理を依頼してください。 Splice and insulate wiring completely. Kabel anspleißen und gut isolieren. Vérifier et isoler le câblage.	3
	アンプが故障していませんか? Damaged electronic speed controller. Beschädigter Fahrregler. Variateur électronique de vitesse endommagé.	アンプのメーカーにお問い合わせください。 Ask manufacturer to repair. Erkundigen Sie sich über Reparaturmöglichkeit beim Hersteller. Faites réparer par le S.A.V. du fabricant.	4
思うように走らない No control. Keine Kontrolle. Perte de contrôle.	送信機、受信機のアンテナはのびていますか? Improper antenna on transmitter or model. Sender- oder Empfängerantenne ist nicht ganz herausgezogen. Problème d'antenne sur l'émetteur ou le récepteur.	送信機、受信機のアンテナをのばしてください。 Fully extend antenna. Antenne vollständig herausziehen. Déployer entièrement l'antenne.	5
	走行用バッテリーや、送信機の電池が少なくなっていますか? Weak or no batteries in transmitter or model. Schwache oder keine Batterien in Sender oder Auto. Accus manquants ou insuffisamment chargés dans l'émetteur ou le modèle.	走行用バッテリーを充電してください。送信機の電池は新品のものと交換してください。 Install charged or fresh batteries. Legen Sie geladene Akkus oder neue Batterien ein. Installez des accus rechargés ou des piles neuves.	1
	回転部(ギヤなど)の組み立てがしっかり出来ていますか? Improper assembly of rotating parts. Unachtsamer Einbau drehender Teile. Mauvais assemblage des pièces en rotation.	説明図をよく見て回転部を確認、または組み立て直してください。 Reassemble them correctly referring to the instruction manual. Auseinandernehmen und gemäß Bedienungsanleitung neu zusammenbauen. Réassemblez correctement en vous référant au manuel d'instructions.	6
	可動部がグリスアップされていますか? Improper lubrication on rotating parts. Drehende Teile unzureichend geschmiert. Mauvaise lubrification des pièces en rotation.	可動部にグリスをつけてください。 Apply grease. Fetten. Graisser.	7
	近くで別のRCモデルを操縦していませんか? Another R/C model using same frequency. Ein anderes RC-Modell fährt auf der gleichen Frequenz. Un autre modèle R/C est sur la même fréquence.	場所を変えるか、少し時間をおきます。 Try a different location to operate your model. Das Auto an einem anderen Ort fahren lassen. Essayez un autre endroit pour faire rouler votre modèle R/C.	

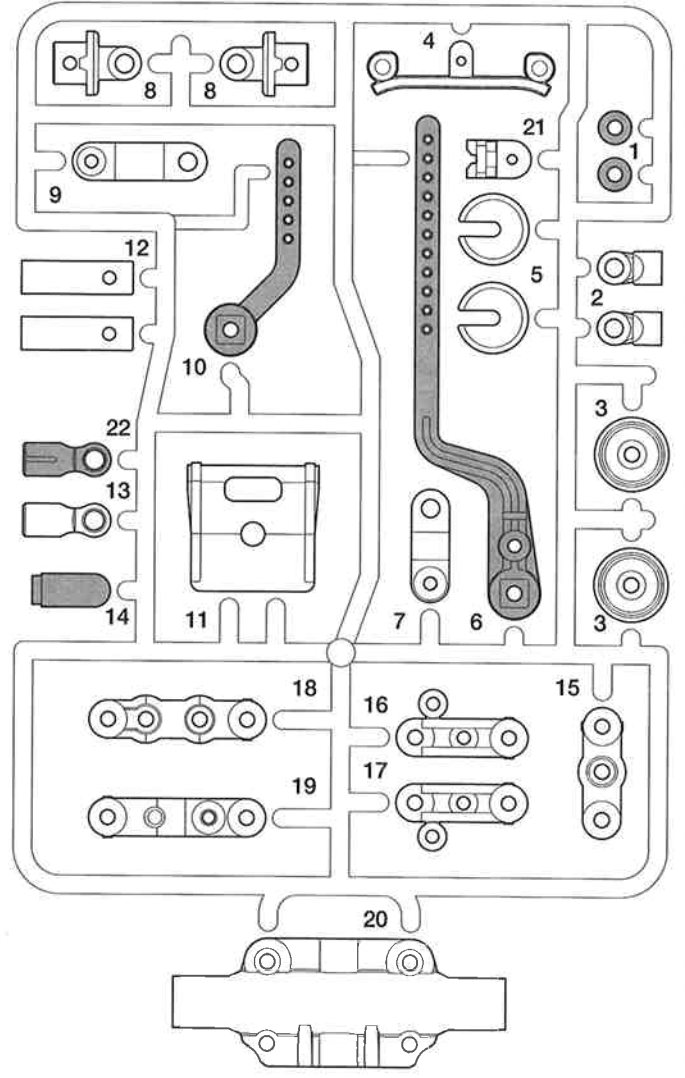
PARTS

A PARTS ×1
50849



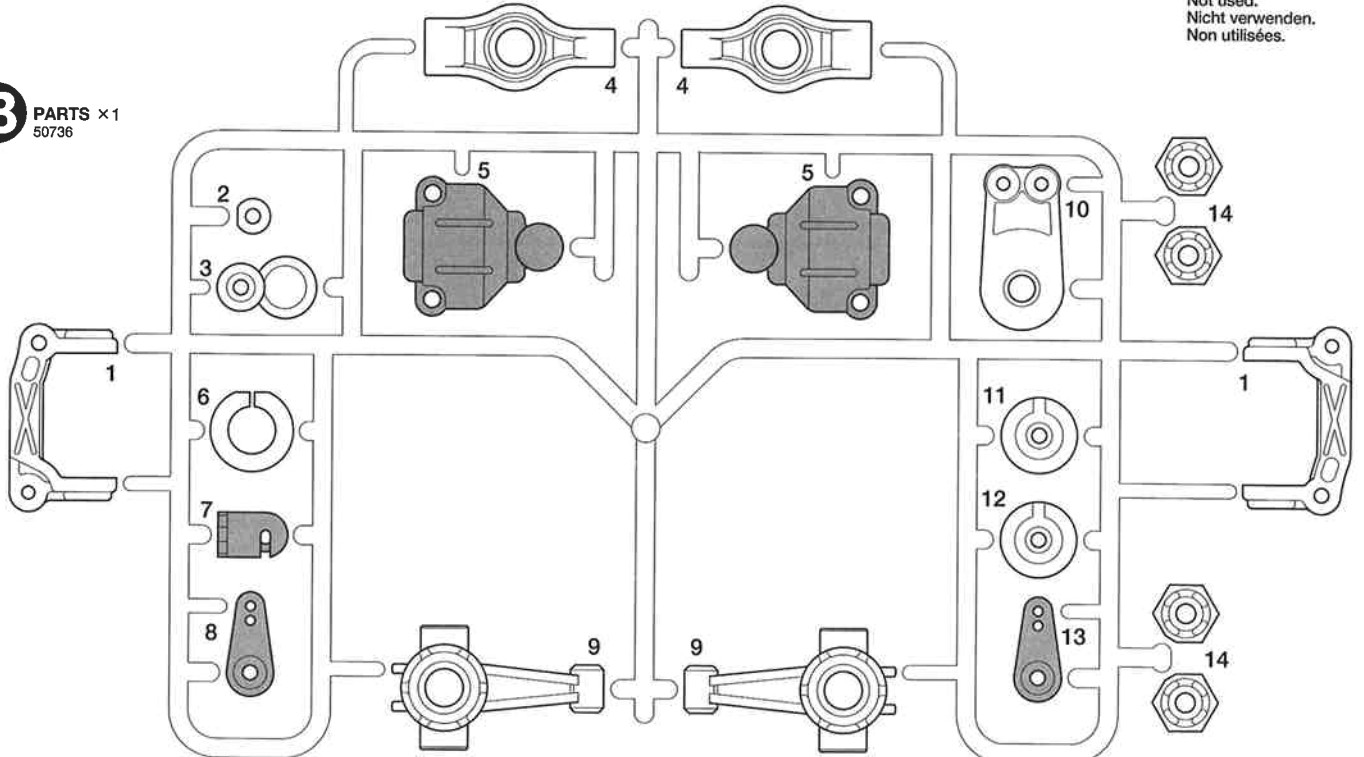
★製品改良のためキットは予告なく仕様を変更することがあります。
★Specifications are subject to change without notice.
★Technische Daten können im Zuge ohne Ankündigung verändert werden.
★Caractéristiques pouvant être modifiées sans information préalable.

C PARTS ×2
50793



不要部品
Not used.
Nicht verwenden.
Non utilisées.

B PARTS ×1
50736



PARTS

不要部品
Not used.
Nicht verwenden.
Non utilisés.

★製品改良のためキットは予告なく仕様を変更することがあります。
★Specifications are subject to change without notice.
★Technische Daten können im Zuge ohne Ankündigung verändert werden.
★Caractéristiques pouvant être modifiées sans information préalable.

ボディ.....×1
Body 1825151
Karosserie
Carrosserie

モーター.....×1
Motor 53689
Moteur

ステッカー.....×1
Sticker 9495247
Aufkleber
Autocollant

マスクシール.....×1
Masking seal 9495247
Abkleber
Cache

アンテナパイプ.....×1
Antenna pipe 6095003
Antennenrohr
Gaine d'antenne

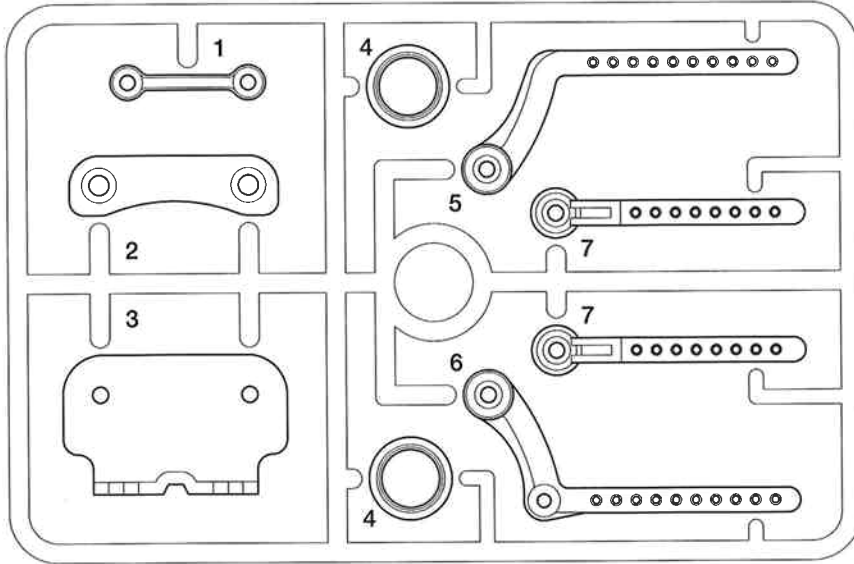
ウレタンバンパー.....×1
Urethane bumper 6275048
Urethan-Stoßfänger
Pare-chocs en mousse

フロントタイヤ (60Dラジアルタイヤ).....×2
Front tire (60D Radial Tire) 50683
Vorderreifen (60D Radialreifen)
Pneu avant (Pneu 60D Radial)

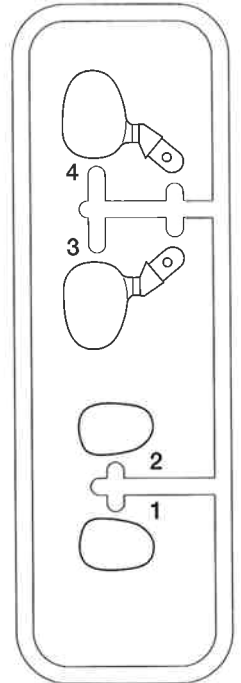
リヤタイヤ (60Dスーパーグリップラジアルタイヤ).....×2
Rear tire (60D Super Grip Radial Tire) 53254
Hinterreifen (60D Super Grip Radialreifen)
Pneu arrière (Pneu 60D Super Grip Radial)

インナー spons ジ.....×4
Inner sponge 53255
Innere Schaumgummiringe
Eponge intérieure

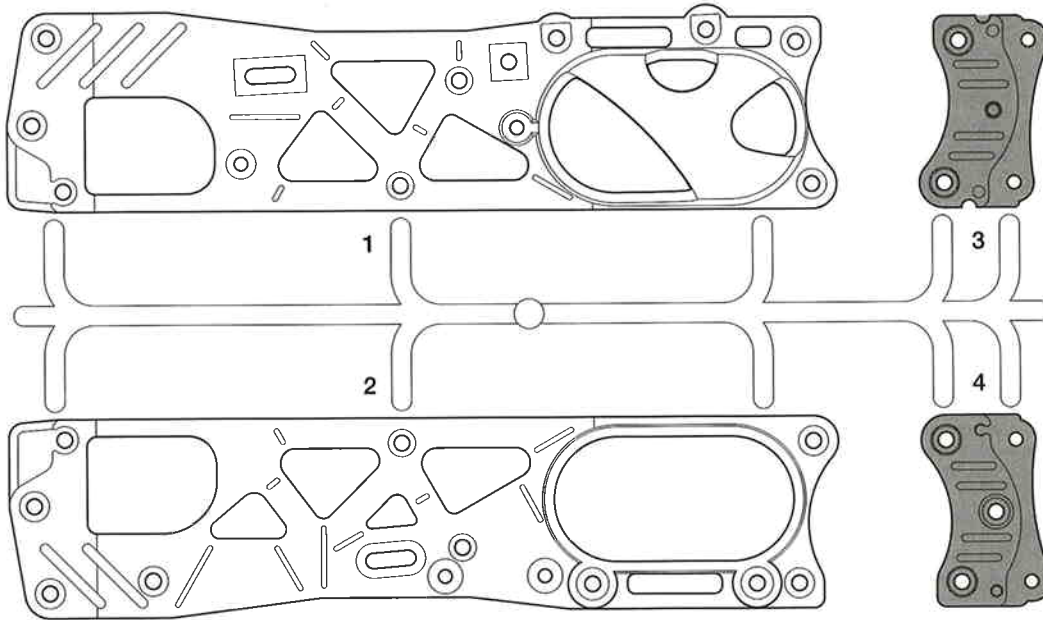
E PARTS ×1
50850



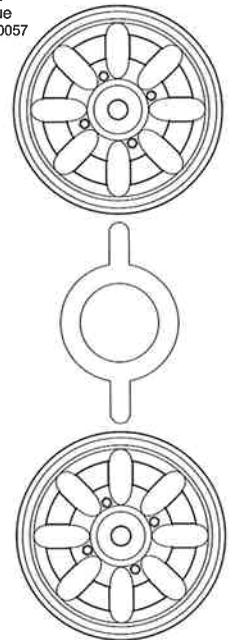
H PARTS ×1
9005502



F PARTS ×1
50851



ホイール ×2
Wheel
Rad
Roue
0440057



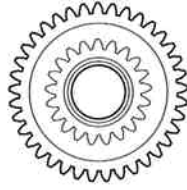
G PARTS ×1
50794



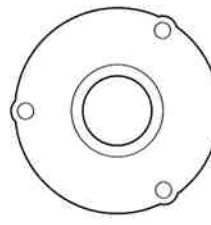
ピニオンストッパー×1
Pinion stopper
Ritzel-Anschlag
Bloque-pignon



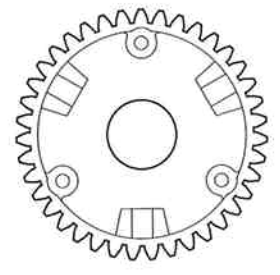
カウンターギヤ×1
Counter gear
Vorgelege-Rad
Pignon intermédiaire



スパーギヤ×1
Spur gear
Stirnradgetriebe
Pignon intermédiaire



デフカバー×1
Differential cover
Differential-Abdeckung
Couvercle de différentiel

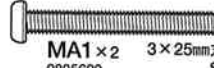
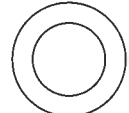
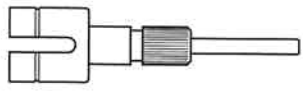
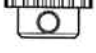


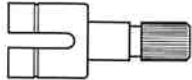
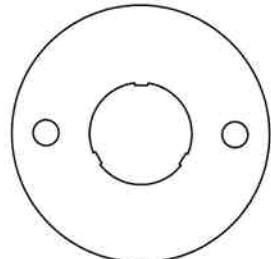


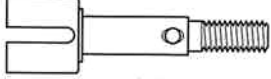



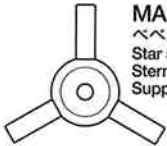


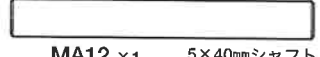

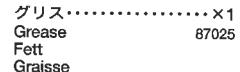
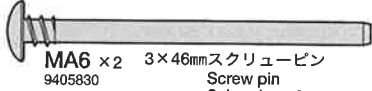


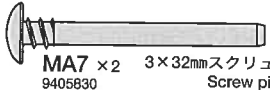
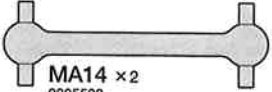


デフキャリア×1
Differential spur gear
Differentialrad
Couronne de différentiel

A ①~⑨

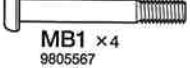
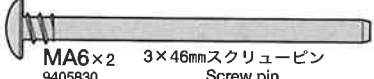
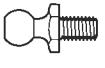

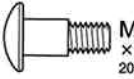
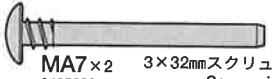


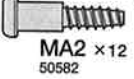



9400053

★金具部品は少し多目に入っています。予備として使ってください。
 ★Extra screws and nuts are included. Use them as spares.
 ★Es liegen zusätzliche Schrauben und -muttern bei. Als Ersatzteile verwenden.
 ★Des vis et des écrous supplémentaires sont inclus. Les utiliser comme pièces de rechange.

 MA1 ×2 9805620	3×25mm丸ビス Screw Schraube Vis	 MA8 ×2 50602	9mmワッシャー Washer Bellagscheibe Rondelle	 MA15 ×1 9805368	ギヤボックスジョイント(長) Gearbox joint (long) Getriebegehäuse-Gelenk (lang) Accouplement de pont (long)	 MA21 ×1 17Tピニオンギヤ 17T pinion gear 17Z Motörnitzel Pignon moteur 17 dents 50354
 MA2 ×4 50582	3×14mm段付ビス Step screw Paßschraube Vis décollétée	 MA9 ×6 0555015	1150プラベアリング Plastic bearing Plastik-Lager Palier en plastique	 MA16 ×1 9805368	ギヤボックスジョイント(短) Gearbox joint (short) Getriebegehäuse-Gelenk (kurz) Accouplement de pont (court)	 MA22 ×1 4305125
 MA3 ×9 50577	3×10mmタッピングビス Tapping screw Schneidschraube Vis taraudeuse	 MA10 ×2 9805185	850メタル Metal bearing Metall-Lager Palier en métal	 MA17 ×2 50823	リヤホイールアクスル Rear wheel axle Rad-Achse hinten Axe de roue arrière	 六角棒レンチ ×1 Hex wrench Imbusschlüssel Clé Allen 50038
 MA4 ×3 50573	2×8mmタッピングビス Tapping screw Schneidschraube Vis taraudeuse	 MA11 ×2 9805240	3mmOリング(黒) O-ring (black) O-Ring (schwarz) Joint torique (noir)	 MA18 ×1 50602	ベベルシャフト Star shaft Stern-Achse Support de satellite	 十字レンチ ×1 Box wrench Steckschlüssel Clé à tube 50038
 MA5 ×1 50576	3mmイモネジ Grub screw Madenschraube Vis pointeau	 MA12 ×1 5×40mmシャフト Shaft Achse Axe		 MA19 ×2 50602	ベベルギヤ(大) Large bevel gear Kegelrad groß Grand pignon conique	 グリス.....×1 Fett Graisse 87025
 MA6 ×2 9405830	3×46mmスクリービン Screw pin Schraubzapfen Cheville à vis	 MA13 ×1 5×21mmシャフト Shaft Achse Axe		 MA20 ×3 50602	ベベルギヤ(小) Small bevel gear Kegelrad Klein Petit pignon conique	
 MA7 ×2 9405830	3×32mmスクリービン Screw pin Schraubzapfen Cheville à vis	 MA14 ×2 9805503 ドライブシャフト Drive shaft Achswelle Arbre d'entraînement				





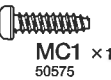






B ⑩~⑰

9415550

 MB1 ×4 9805567	3×23mm丸ビス Screw Schraube Vis	 MA6 ×2 9405830	3×46mmスクリービン Screw pin Schraubzapfen Cheville à vis	 MB5 ×2 50592	5mmビローボール Ball connector Kugelfkopf Connecteur à rotule	 MB7 ×2 9805921	フロントスプリング Front coil spring Vordere Feder Ressort hélicoïdal avant
 MB2 ×4 2090009	4×11.5mm段付きビス Step screw Paßschraube Vis décollétée	 MA7 ×2 9405830	3×32mmスクリービン Screw pin Schraubzapfen Cheville à vis	 MA9 ×4 0555015	1150プラベアリング Plastic bearing Plastik-Lager Palier en plastique	 MB8 ×2 9805826	リヤスプリング Rear coil spring Hintere Feder Ressort hélicoïdal arrière
 MA2 ×12 50582	3×14mm段付ビス Step screw Paßschraube Vis décollétée	 MB3 ×2 9805502	フロントホイールアクスル Front wheel axle Rad-Achse vorne Axe de roue avant	 MB6 ×2 50197	スナップピン(小) Snap pin (small) Federstift (klein) Epingle métallique (petite)		
 MA3 ×16 50577	3×10mmタッピングビス Tapping screw Schneidschraube Vis taraudeuse						

C ⑱~⑳

9415551

 MA3 ×28 50577	3×10mmタッピングビス Tapping screw Schneidschraube Vis taraudeuse	 MA9 ×2 0555015	1150プラベアリング Plastic bearing Plastik-Lager Palier en plastique	 MC4 ×1 50197	スナップピン(大) Snap pin (large) Federstift (groß) Epingle métallique (grande)	 MC6 ×2 2500029	3×32mm両ネジシャフト Threaded shaft Gewindestange Tige filetée
 MC1 ×1 50575	2.6×10mmタッピングビス Tapping screw Schneidschraube Vis taraudeuse	 MC2 ×4 9805557	4mmフランジロックナット Flange lock nut Sicherungsmutter Ecrou nylstop à flasque	 MB6 ×2 50197	スナップピン(小) Snap pin (small) Federstift (klein) Epingle métallique (petite)	 MC7 ×2 50596	5mmアジャスター Adjuster Einstellstück Chape à rotule
 MB5 ×2 50592	5mmビローボール Ball connector Kugelfkopf Connecteur à rotule	 MC3 ×3 50586	3mmワッシャー Washer Bellagscheibe Rondelle	 MC5 ×4 50594	2×10mmシャフト Shaft Achse Axe		

D ㉑~㉓

9415951

 MA11 ×2 9805240	3mmOリング(黒) O-ring (black) O-Ring (schwarz) Joint torique (noir)	 MB6 ×6 50197	スナップピン(小) Snap pin (small) Federstift (klein) Epingle métallique (petite)
--	--	---	--

AFTER MARKET SERVICE CARD

When purchasing Tamiya replacement parts, please take or send this form to your local Tamiya dealer so that the parts required can be correctly identified and supplied. Please note that specifications, availability and price are subject to change without notice.

PARTS CODE

1825151	Body			
50849	M04 A Parts (Gear Case) (A1-A9)			
50736	TL-01 B Parts (Upright) (B1-B14)			
50793	M03 C Parts (Sus. Arm) (C1-C22, 2 pcs.)			
50850	M04 E Parts (Body Mount) (E1-E7)			
50851	M04 F Parts (Chassis) (F1-F4)			
50794	M03 G Parts (Gear)			
	Diff. Cover	x1	Spur Gear	x1
	Diff. Spur Gear	x1	Counter Gear	x1
	Pinion Stopper	x1		
9005502	H Parts (H1-H4)			
6275048	Urethane Bumper			
0440057 *1	Wheels (2 pcs.)			
50683	M-Chassis 60D Radial Tires (Front) (2 pcs.)			
53254	M-Chassis 60D Super Grip Radial Tires (Rear) (2 pcs.)			
53255	M-Chassis 60D Inner Sponge, Hard (4 pcs.)			
9400053	Metal Parts Bag A			
9415550	Metal Parts Bag B			
9415551	Metal Parts Bag C			
9415951	Metal Parts Bag D			
9805620	3x25mm Screw (MA1 x2)			

KUNDENNACHBETREUUNGS-KARTE

Wenn Sie TAMIYA-Ersatzteile kaufen möchten, nehmen Sie bitte zur Unterstützung dieses Formular mit zu Ihrem örtlichen Fachhändler. Bezüglich der Angaben, der Lagerhaltung der Artikel und der Preise sind Änderungen vorbehalten.

50582	3x14mm Step Screw (MA2 x5)		
50577	3x10mm Tapping Screw (MA3 x10)		
50573	2x8mm Tapping Screw (MA4 x10)		
50576	3mm Grub Screw (MA5 x10)		
50038	Tool Set (Box Wrench, Hex Wrench, MA5 x4)		
9405830 *1	Screw Pin Bag (MA6 & MA7, 2 pcs. each)		
50602	Diff. Bevel Gear Set (MA8, MA18-MA20)		
0555015	1150 Plastic Bearing (MA9 x10)		
9805185	850 Metal Bearing (MA10 x2)		
9805240	3mm O-ring (MA11 x7...etc.)		
9805503	Drive Shaft (MA14 x2)		
9805368	Gear Box Joint (MA15 & MA16)		
50823	TG10 Wheel Axle (Rear) (MA17 x2)		
50354 *3	16T, 17T AV Pinion Gear Set (MA21...etc.)		
4305125	Motor Plate (MA22)		
9805567	3x23mm Screw (MB1 x10)		
2090009 *2	4x11.5mm Step Screw (MB2 x1)		
9805502	Front Wheel Axle (MB3 x2)		
8000072	8x60mm Rubber Tubing (MB4)		
50592	5mm Ball Connector (MB5 x10)		
50197	Snap Pin Set (MB6 x5, MC4 x10)		
9805921	Front Coil Spring (MB7 x2)		

SERVICE APRES-VENTE

LISTE PIECES DETACHEES
Afin de vous permettre de vous procurer des pièces de rechange Tamiya, Amenez cette liste à votre point de vente Tamiya qui ne manquera pas de vous renseigner. Veuillez noter que les caractéristiques, disponibilité et prix peuvent changer sans avis préalable.

9805826	Rear Coil Spring (MB8 x2)			
50575	2.6x10mm Tapping Screw (MC1 x5)			
9805557	4mm Flange Lock Nut (MC2 x4)			
50586	3mm Washer (MC3 x15)			
50594	2x10mm Shaft (MC5 x10)			
2500029 *1	3x32mm Threaded Shaft (MC6 x1)			
50596	5mm Adjuster (MC7 x6)			
50171	Heat Resistant Double-Sided Tape			
50595	Nylon Band w/Metal Hook (10 pcs.)			
87025	Ceramic Grease			
45029	ESC TEU-101BK			
	Instructions	x1	ESC (TEU-101BK)	x1
53689	540-J Motor			
6095003	Antenna Pipe (30cm)			
9495247	Sticker & Masking Seal			
1050329	Instructions			

*1 Requires 2 sets for one car.
*2 Requires 4 sets for one car.
*3 Only 17T, 19T and 21T can be used.

TAMIYA SPARE PARTS & HOP-UP OPTIONS

Tamiya offers Spare Parts & Hop-Up Options for improved performance at the track. Visit your local Tamiya dealer for assistance. Please note that specifications, availability and price are subject to change without notice.

ITEM No.

50355 *3	18T, 19T AV Pinion Gear Set		
50356 *3	20T, 21T AV Pinion Gear Set		
50519	C.V.A. Mini Shock Unit Set II		
50632	M-Chassis Drive Shaft & Cup Set		
50684	M-Chassis 60D M-Grip Radial Tires (2 pcs.)		
50686	M-Chassis 60D Inner Sponge Set (4 pcs.)		
50746	C.V.A. Super Mini Shock Unit Set		
53008	1150 Sealed Ball Bearing Set (4 pcs.)		
53029	1150 Sealed Ball Bearing Set (2 pcs.)		
53030	850 Sealed Ball Bearing Set (4 pcs.)		
53056	Pin Type Wheel Adapter		
53068	RS-540 Sport-Tuned Motor		

TAMIYA ERSATZTEILE & HOP-UP-TEILE

Für bessere Fahrleistung auf der Piste bietet TAMIYA Ersatzteile und Hop-Up-Teile an. Besuchen Sie Ihren örtlichen Fachhändler, er wird Ihnen helfen. Bezüglich der Angaben, der Lagerhaltung der Artikel und der Preise sind Änderungen vorbehalten.

53070	Manta Ray Ball Diff. Set		
53141	4WD Touring & Rally Car Lightweight King Pins		
53155	Low Friction Aluminum Damper Set		
53163	On-Road Tuned Spring Set		
53218	1/10 Touring Car Hard Joint Cup Set (for Gear Diff.)		
53267	TA03 Ball Diff. Set		
53280	TA03 Super Low Friction Damper Set		
53301	TL01 Stainless Steel Suspension Shaft Set		
53333	Touring Car Tuned Spring (Short)		
53340	M-Chassis 60D Reinforced Tires Type-A (2 pcs.)		
53341	1/10 Mini Cooper Reinforced Wheels (2 pcs.)		
53345	TL01/M03 Toe-In Rear Upright		
53346	TL01/M03 Quick Release Battery Holder		

PIECES DETACHEES ET OPTIONNELLES

Tamiya propose des pièces détachées et pièces optionnelles pour améliorer les performances sur la piste. Rendez vous chez votre détaillant habituel pour tous renseignements. Veuillez noter que les caractéristiques, disponibilités et prix peuvent changer sans avis préalable.

53348	M03 Ball Bearing Set		
53351	Aluminum Reinforced Tape		
53382	M04 Stabilizer Set		
53389	M04 Aluminum Motor Heat Sink		
53390	M03/M04 Hollow Carbon Gear Shaft		
53439	Anti-Wear Grease		
53448	4mm Hard Lock-Nut & Spacer Set		
53523	Aluminum Front Upright Set (M03, M04)		
53527	3x32mm Titanium Turnbuckle Shafts (2 pcs.)		
53569	Clamp Type Aluminum Wheel Hub (6mm Thick)		
53585	3mm Shim Set		
53587	5mm Shim Set		
53597	M03 Assembly Universal Shaft Set (2 pcs.)		

部品請求について

★部品をなくしたり、こわした方は、このステッカーが貼られたカスタマーサービス取次店でご注文いただけます。また、当社カスタマーサービスに直接ご注文する場合は、上記の方法でご注文することができます。詳しくは当社カスタマーサービスまでお問い合わせください。



- ①《現金書留のご利用法》
下のカードにあなたの氏名、住所、郵便番号、電話番号をしっかりと記入してください。必要部品を○でかこみ、代金を現金書留または、定額小為替(100円以下は切手可)と一緒に申し込みにください。
- ②《郵便振替のご利用法》
郵便局の払込用紙の通信欄に下のカードを参考にITEM番号、スケール、製品名、部品名、数量を必ずご記入ください。振込住所欄には電話番号もお書きいただき、口座番号・00810-9-1118、加入者名・田宮模型でお振込ください。
- ③《電話でご注文もご利用いただけます》
バーツ代金に加えて代引き手数料(315円)をご負担いただければ、代金着払いにより電話でのご注文も承ります。

- ④《タミヤカード》
タミヤカードを利用されまると部品の入手が早く簡単です。詳しくは、カスタマーサービスまでお問い合わせください。《お問い合わせ番号》
静岡 054-283-0003
東京 03-3899-3765 (静岡へ自動転送)
営業時間/平日(月～金曜日)▶8:00～20:00
土、日、祝日▶8:00～17:00



0504

EUNOS ROADSTER

1/10 電動RCレーシングカー ユーノス ロードスター

M-04M CHASSIS



ボディ	1,600円	1825151
Hパーツ	480円	9005502
ホイール(2本)	520円	04400057
ウレタンバンパー	450円	6275048
袋詰A	1,500円	9400053
ギヤボックスジョイント長・短(各1個)	520円	9805368
ドライブシャフト(2本)	460円	9805503
モータープレート	120円	4305125
3x32mm, 46mmスクリュピン(各2本)	260円	9405830
1150プラベアリング(10個)	270円	0555015
850メタル(2個)	120円	9805185
3x25mm丸ビス(2本)	160円	9805620
3mmOリング(黒・7個)	120円	9805240
袋詰B	600円	9415550
フロントホイールアクスル(2本)	360円	9805502
フロントコイルスプリング(2本)	270円	9805921
リヤコイルスプリング(2本)	270円	9805826
8x60mmゴムパイプ	170円	8000072
4x11.5mm段付ビス(1本)	50円	2090009
3x23mm丸ビス(10本)	180円	9805567
袋詰C	520円	9415551
3x32mm両ネジシャフト(1本)	120円	2500029
4mmフランジロックナット(4個)	180円	9805557
袋詰D	270円	9415951
アンテナパイプ(30cm)	270円	6095003
ステッカー・マスキングシール	600円	9495247
説明図	600円	1050329

この他にも修理や整備のためのRCスペアパーツが発売されています。お近くの模型店店頭、または当社カスタマーサービスでお買い求めください。

Aパーツ	750円・390円	SP.849
Bパーツ	500円・240円	SP.736
Cパーツ	900円・390円	SP.793
Eパーツ	350円・240円	SP.850
Fパーツ	500円・390円	SP.851
Gパーツ	400円・140円	SP.794
フロントタイヤx2	500円・240円	SP.683
リヤタイヤx2	850円・240円	OP.254
インナーポンジx4	250円・120円	OP.255
モーター	1,200円・240円	OP.689
十字レンチ、六角レンチ、3mmイモネジx4	200円・120円	SP.38
耐熱両面テープ	300円・120円	SP.171
スナップピン大x10、小x5	200円・90円	SP.197
17Tビニオンギヤ	350円・120円	SP.354
2x8mmタッピングビスx10	100円・80円	SP.573
2.6x10mmタッピングビスx5	100円・80円	SP.575
3mmイモネジx10	200円・80円	SP.576
3x10mmタッピングビスx10	100円・80円	SP.577
3x14mm段付ビスx5	100円・80円	SP.582
3mmワッシャーx15	100円・80円	SP.586
5mmビローボールx10	300円・80円	SP.592
2x10mmステンレスシャフトx10	150円・80円	SP.594
ナイロンバンドx10	150円・80円	SP.595
5mmアジャスターx6	150円・90円	SP.596
ベベルギヤ小x3、大x2、ベベルシャフトx1		
9mmワッシャーx2	300円・90円	SP.602
リヤホイールアクスルx2	450円・120円	SP.823
セラミックグリス	400円・140円	87025

性能アップのためのオプションパーツも揃って、さらに高性能なマシンに仕上げることも可能です。

OP.NO.	送料
141 軽量キングピン(4WD)	400円・120円
267 TA03・ボールデフ	2,000円・240円
280 TA03・スパーローフリクションダンパー	4,500円・240円
284 アルミ5mmピロボール(10個入)	600円・90円
301 TL01・ステンレスサスシャフト	400円・90円
333 ツーリングカースプリング(ショート)	800円・140円
338 RCタイヤ接着アダプター	1,000円・240円
345 TL01/M03トリーニリヤアップライト	350円・140円
346 TL01/M03クイックバッテリーホルダー	600円・140円
347 3mmスプリングイモネジ	300円・80円
348 M03フルベアリングセット	3,800円・120円

351 アルミグラスメッシュテープ	400円・240円
382 M04・スタビライザーセット	500円・120円
389 M04・アルミモーターヒートシンク	1,200円・120円
390 (M03, M04用) カーボン中空ギヤシャフト	500円・120円
417 ゴムタイヤ接着プライマー(接着表面処理剤)	1,300円・240円
439 アンチウェアグリス(3g)	500円・120円
448 4mm/ハードロックナット(スペーサー付)	700円・120円
469 フロテコロンシール(シャシ・ボディ用)	800円・200円
523 アルミフロントアップライト(M03, M04用)	3,000円・200円
527 3x32mmチタンターナブルシャフト(2本)	1,100円・90円
569 クランプ式アルミホイールハブ(6mm厚)	1,500円・120円
585 φ3mmシムセット(3種・各10枚)	400円・90円
587 φ5mmシムセット(3種・各10枚)	400円・90円
597 M03アッセンブリユニバーサルシャフト	2,000円・140円

《送料について》送料が表示されている部品は、送料が別に必要です。部品を2個以上ご注文の場合、最も高い送料(1個分)だけで結構です。部品の合計が5,000円を超える場合、送料はサービスとなります。

★バーツの価格は予告なく変更となる場合があります。 For Japanese use only! ITEM 58325

住所

電話 () -

氏名